

DS 373

CORNETA ACÚSTICA APARENTE COM DRIVER

DESCRIÇÃO

A corneta acústica aparente **DS 373** é composta por 01 driver destinada à instalação em locais de superfície ou parede. Desenvolvida para garantir perfeita inteligibilidade de voz. A instalação é feita em duas etapas, sendo primeiramente a instalação do suporte e posteriormente a instalação da corneta. É ideal para a reprodução de anúncios e voz possuindo um transformador de linha de 70 Volts para uso com sistemas de tensão constante. (Transformador opcional). Confeccionada em alumínio e a prova d'água.



CARACTERÍSTICAS

Utilizado em sistemas de transmissão de avisos.

Potência musical / RMS: 160/80 Watts.

Driver fenólico com filtro

Transformador de linha embutido para conexão de voltagem constante de 70 Volts (opcional).

Controle de ajuste de intensidade de volume incorporado (opcional).

Corpo em Alumínio.

Confeccionado nas cores: Cinza.

Fenólico é o tipo de material utilizado (tecido com resina fenólica) na fabricação do diafragma interno do DRIVER.

Driver: é o nome dado ao conjunto – imã + bobina + diafragma – de um sistema que transforma sinais elétricos em ondas sonoras (médias e agudas).

DS 373

CORNETA ACÚSTICA APARENTE COM DRIVER

ESPECIFICAÇÕES TÉCNICAS

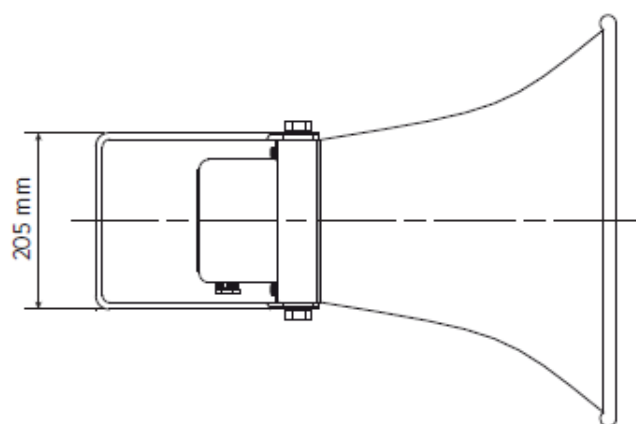
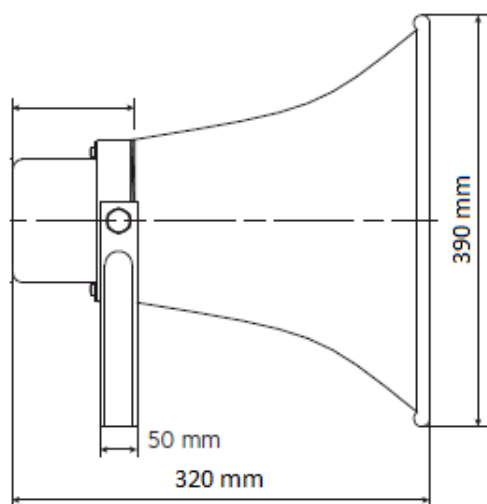
Especificações Acústicas	Resposta de Frequência	300 Hz ÷ 7.600 Hz
	Ângulo de Cobertura	90°
	Sensibilidade (dB/W/m)	120 dB
	Proteção	IP66
	Diâmetro Cone	16 polegadas
Potência	Impedância Nominal (ohm):	08 ohms
	Potência Musical	160 Watts
	Potência RMS	080 Watts
Falante	Driver Fenólico	01 polegada
Entrada / Saída	Conectores de Entrada e Saída	Terminais
	Transformador de Tensão Constante	Opcional
Especificações Físicas	Material	Alumínio
	Cor	Cinza
Medidas	Diâmetro	390 mm
	Profundidade	320 mm
	Peso	4200 g
Opcionais	Transformador de Tensão Constante	70 V / 100 V
	Controle de Volume	50 ohms

Conforme Lei Federal nº 11.291/06, informamos que a exposição prolongada a ruídos superiores a 85 decibéis pode causar danos ao sistema auditivo. A **DI-SOM** não se responsabiliza pelo uso inadequado dos seus produtos.

DS 373

CORNETA ACÚSTICA APARENTE COM DRIVER

DESENHOS



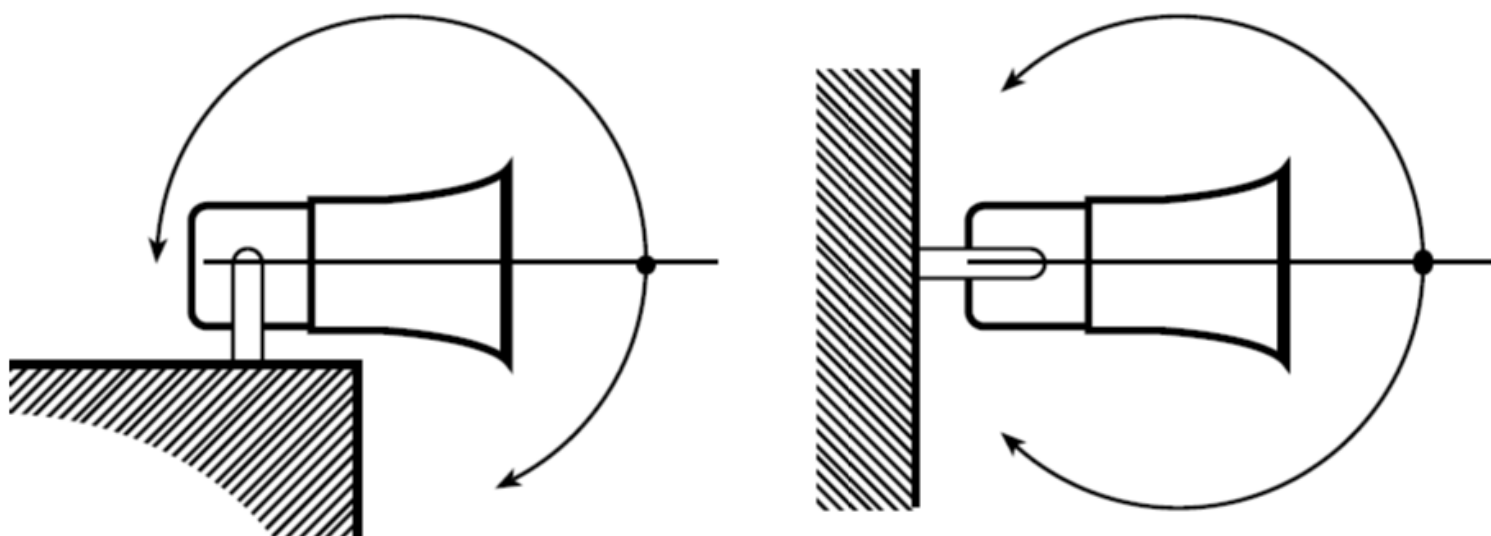
1. Diâmetro
2. Profundidade

- 390 milímetros
- 320 milímetros

DS 373

CORNETA ACÚSTICA APARENTE COM DRIVER

INSTALAÇÃO



Recomendamos que a instalação seja executada por um profissional especializado.
Não nos responsabilizamos por defeitos causados por uso incorreto do produto.

DS 373

CORNETA ACÚSTICA APARENTE COM DRIVER

CORES



As cornetas com DRIVER são confeccionadas em alumínio na cor cinza.

Cores especiais poderão ser consultadas diretamente com nosso departamento comercial.

DEPARTAMENTO DE ENGENHARIA E SISTEMAS ESPECIAIS.



DI-SOM PRODUTOS ELETRÔNICOS
Rua Sava, 37 – Sacomã.
São Paulo – SP - 04283-020
Fone: 11 3806-4040
www.di-som.com.br



Todos os produtos da **DI-SOM** são continuamente aprimorados. Todas as especificações estão sujeitas a alterações sem prévio aviso.
Copyright © 2019 **DI-SOM**. Todos os direitos reservados