

NPS - 1

MICROFONE DIGITAL DSP

DESCRIÇÃO

O **NETWORKING PAGING STATION -1 (NPS-1)** é um console de microfone usando um único cabo para transportar áudio, controle e energia, com uma interface de usuário inovadora, projetada exclusivamente para uso com os sistemas Audiaflex. Ele fornece um conjunto de ferramentas poderoso e fácil de usar, com uma ampla variedade de recursos e funções para o mercado de paginação. O NPS1 é ideal para estádios, centros de convenções, shopping e outras instalações em que a entrega acessível e confiável de áudio claro é fundamental. O NPS1 integra-se às redes Audiaflex via Cobra Net. Utilizando o visor LCD em rede da NPS1, roda de rolagem e três botões, os usuários podem alternar rapidamente entre grupos e zonas pré-programadas.



CARACTERÍSTICAS

Utilizado em sistemas de avisos.

NPS - 1

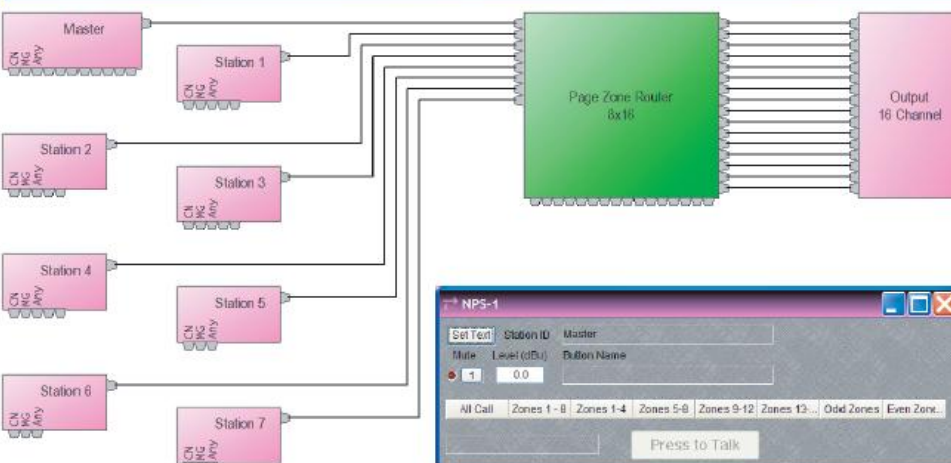
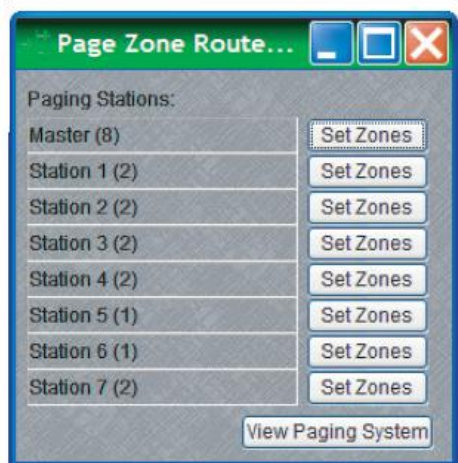
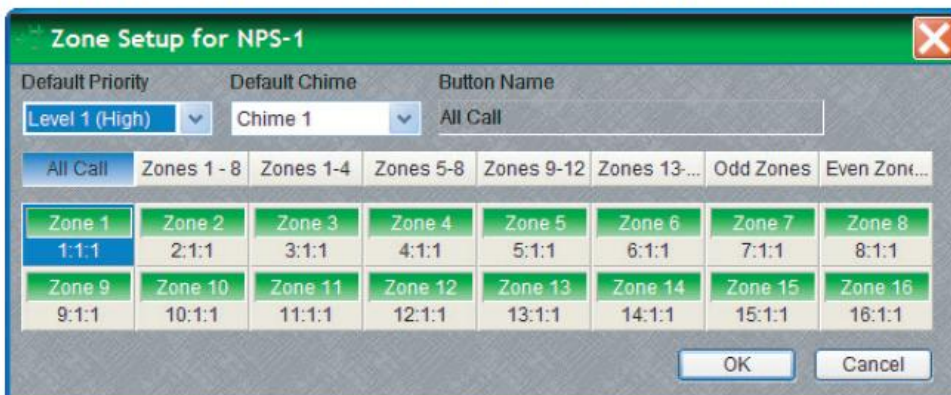
MICROFONE DIGITAL DSP

ESPECIFICAÇÕES TÉCNICAS

Networked Paging Station-1 SPECIFICATIONS

Frequency Response:	±2dB @ 150Hz - 20kHz	Power:	802.3af (PoE) Class 1, 12-24VDC 3W
Gain:	6dB - 36dB, selectable in 10dB steps	Base Dimensions (HxWxD):	3.25"x4.5"x7" (83x114x178mm)
Maximum Input:	115dB SPL	Mic Gooseneck Length:	14.5" (368mm)
Mic Type:	electret condenser	Weight:	0.9 lbs. (0.41kg)
Mic Pattern:	cardioid	Compliance:	EU Directive 2002/95/EC, RoHS directive CE marked
A/D Converters:	24-bit, 48kHz		

Networked Paging Station-1 REAR PANEL & EXAMPLE SOFTWARE SCREENS



Conforme Lei Federal nº 11.291/06, informamos que a exposição prolongada a ruídos superiores a 85 decibéis pode causar danos ao sistema auditivo. A **DI-SOM** não se responsabiliza pelo uso inadequado dos seus produtos.

NPS - 1

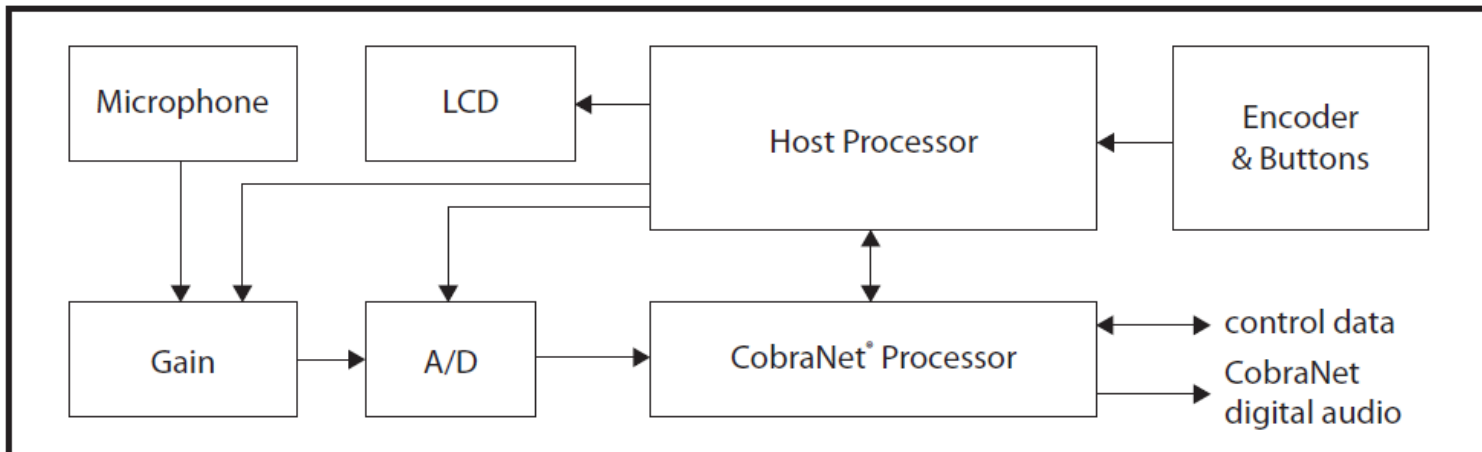
MICROFONE DIGITAL DSP

ESPECIFICAÇÕES TÉCNICAS

FEATURES

- Designed for exclusive use with AudiaFLEX systems
- Power Over Ethernet (PoE) or external supply
- CobraNet audio/control plus power on a single cable
- Rotary encoder with LCD for programming/setup
- Multiple station / multiple AudiaFLEX systems
- 16 simultaneous pages allowed per AudiaFLEX unit
- 32 programmable microphone button operations
- 16 priorities, with override and lock-out functions
- Selectable announcement chime tone options
- **CE** marked and **RoHS** compliance

Networked Paging Station-1 BLOCK DIAGRAM



DEPARTAMENTO DE ENGENHARIA E SISTEMAS ESPECIAIS.



DI-SOM PRODUTOS ELETRÔNICOS

Rua Sava, 37 – Sacomã.

São Paulo – SP - 04283-020

Fone: 11 3806-4040

www.di-som.com.br



Todos os produtos da **DI-SOM** são continuamente aprimorados. Todas as especificações estão sujeitas a alterações sem prévio aviso.
Copyright © 2019 **DI-SOM**. Todos os direitos reservados