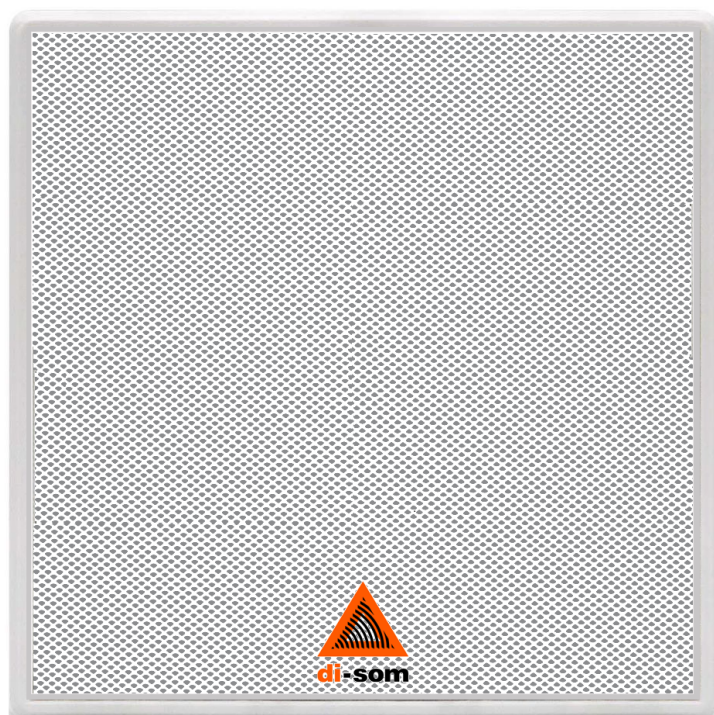


DS 305 T

CAIXA ACÚSTICA APARENTE

DESCRIÇÃO

A caixa acústica aparente **DS 305 T** é composta de um alto falante destinada à instalação em locais de superfície ou parede. Desenvolvida para garantir uma cobertura uniforme em uma grande área. A instalação é feita em duas etapas, sendo primeiramente a instalação do suporte e posteriormente a instalação da caixa. É ideal para a reprodução de anúncios e música ambiente e possui um transformador de linha de 70 Volts para uso com sistemas de tensão constante. (Transformador opcional).



CARACTERÍSTICAS

Utilizado em sistemas de música ambiente e avisos.

Potência musical / RMS: 40/20 Watts.

Falante de 05 polegadas de diâmetro.

Transformador de linha embutido para conexão de voltagem constante de 70 Volts (opcional).

Controle de ajuste de intensidade de volume incorporado (opcional).

Corpo em madeira MDF.

Tela frontal perfurada em alumínio perfurado.

Confeccionado nas cores: Branca ou Preta.

DS 305 T

CAIXA ACÚSTICA APARENTE

ESPECIFICAÇÕES TÉCNICAS

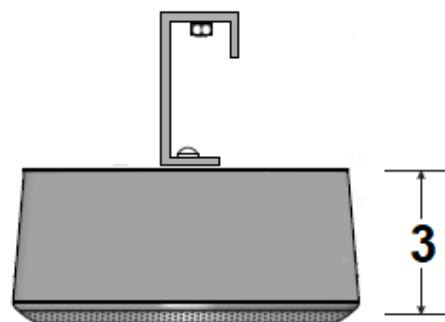
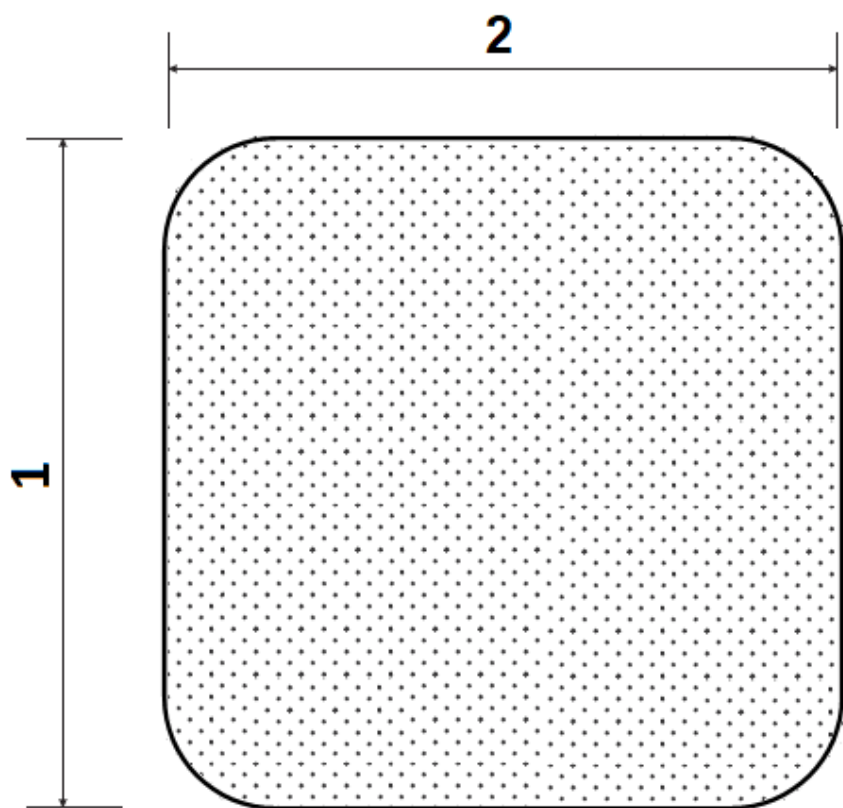
Especificações Acústicas	Resposta de Frequência	90Hz ÷ 16.000 Hz
	Ângulo de Cobertura	150° x 150°
	Sensibilidade (dB/W/m)	90 dB
Potência	Impedância Nominal (ohm):	08 ohms
	Potência Musical	40 Watts
	Potência RMS	20 Watts
Falante	Coaxial	05 polegadas
Entrada / Saída	Conectores de Entrada e Saída	Terminais
	Transformador de Tensão Constante	Opcional
Especificações Físicas	Material	Madeira MDF
	Tela Frontal	Metal - Alumínio
	Cor	Branca / Preta
	Acabamento interno	Anti Ressonante
Medidas	Altura	200 mm
	Largura	200 mm
	Profundidade	150 mm
	Peso	1.300 g
Opcionais	Transformador de Tensão Constante	70 V / 100 V
	Controle de Volume	50 ohms

Conforme Lei Federal nº 11.291/06, informamos que a exposição prolongada a ruídos superiores a 85 decibéis pode causar danos ao sistema auditivo. A **DI-SOM** não se responsabiliza pelo uso inadequado dos seus produtos.

DS 305 T

CAIXA ACÚSTICA APARENTE

DESENHOS



4

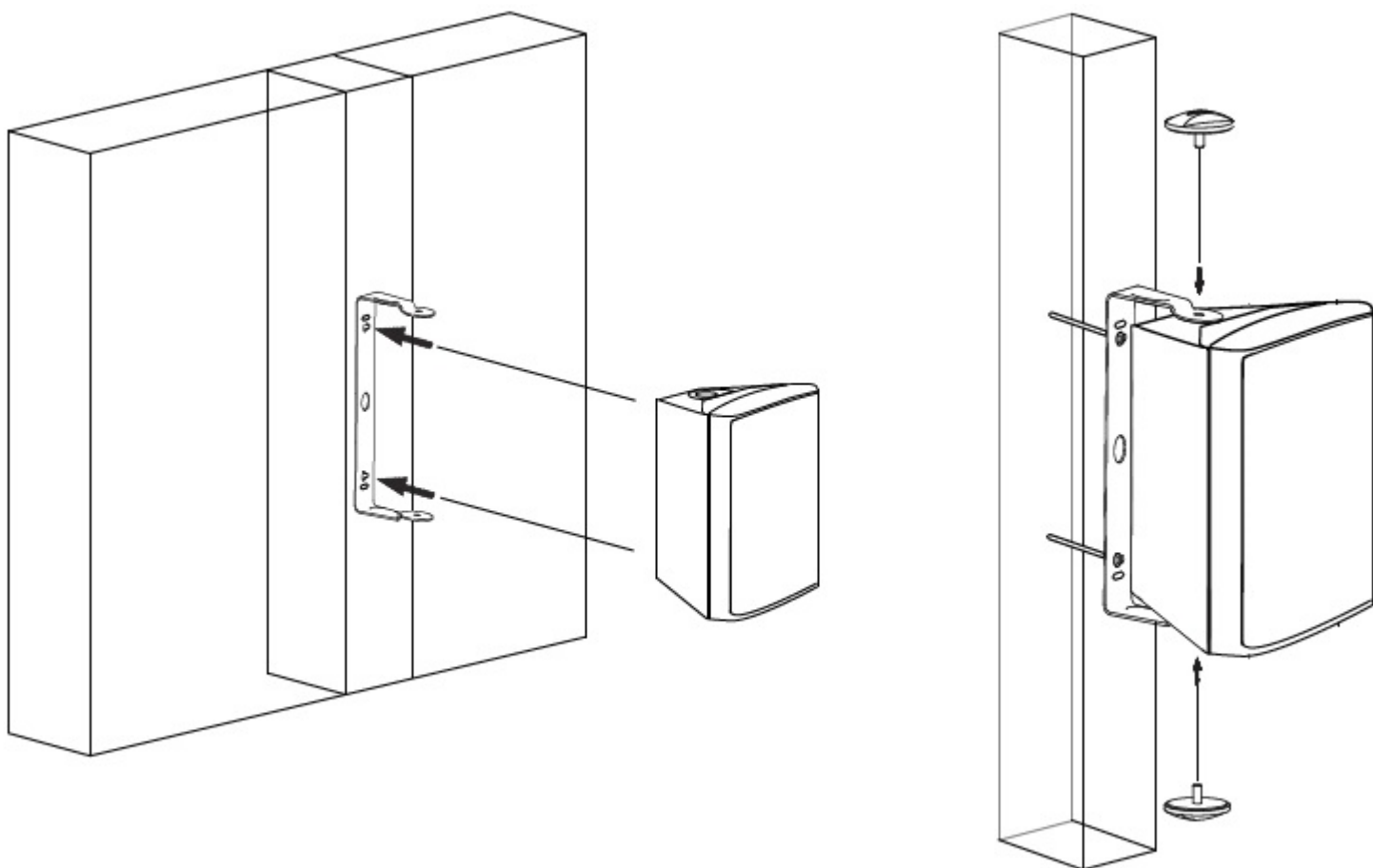
- | | |
|-----------------|------------------|
| 1. Comprimento | - 200 milímetros |
| 2. Largura | - 200 milímetros |
| 3. Profundidade | - 150 milímetros |

Conector de engate rápido e porca cravada na parte traseira da caixa (fig. 04).
Recomendamos que a instalação seja executada por um profissional especializado.
Não nos responsabilizamos por defeitos causados por uso incorreto do produto.

DS 305 T

CAIXA ACÚSTICA APARENTE

INSTALAÇÃO



Recomendamos que a instalação seja executada por um profissional especializado.
Não nos responsabilizamos por defeitos causados por uso incorreto do produto.

DS 305 T

CAIXA ACÚSTICA APARENTE

CORES



BRANCO / WHITE



PRETO / BLACK

As caixas acústicas aparentes são confeccionadas em duas cores padrão de fabrica para melhor acabamento e harmonia com o ambiente a ser sonorizado. Cores especiais poderão ser consultadas diretamente com nosso departamento comercial.

DEPARTAMENTO DE ENGENHARIA E SISTEMAS ESPECIAIS.



DI-SOM PRODUTOS ELETRÔNICOS
Rua Sava, 37 – Sacomã.
São Paulo – SP - 04283-020
Fone: 11 3806-4040
www.di-som.com.br



Todos os produtos da **DI-SOM** são continuamente aprimorados. Todas as especificações estão sujeitas a alterações sem prévio aviso.
Copyright © 2019 **DI-SOM**. Todos os direitos reservados