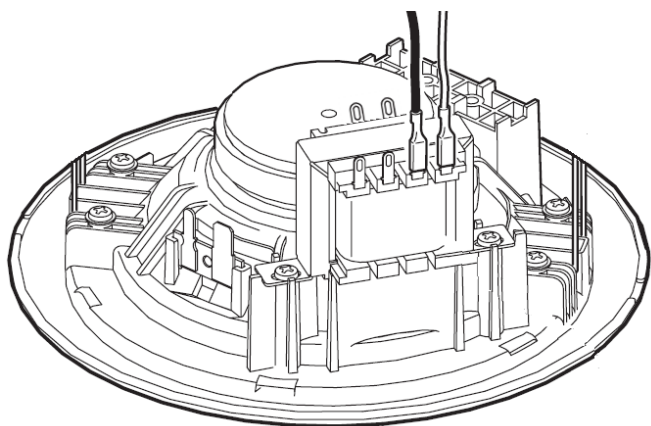


TLL50

TRANSFORMADOR DE LINHA

DESCRIÇÃO

Os transformadores de linha tornam possíveis as conexões de vários pontos de sonorização em linhas de tensão constante de 70 V ou 100 V. Falantes com impedância de 04 ou 08 ohms podem ser conectados em paralelo, distribuindo a mesma potência em cada ponto de som e evitando perdas com as distâncias.



CARACTERÍSTICAS

Transformadores de alta qualidade confeccionados para ligação de falantes com impedância de 04 ou 08 ohms.

Desenvolvido para linha de tensão constante 70 V e 100 V.

Adequados para ligação de falantes profissionais através de amplificadores com saída de tensão constante de 70 V ou 100 V.

TLL50

TRANSFORMADOR DE LINHA

ESPECIFICAÇÕES TÉCNICAS

Especificações Gerais	Resposta de Frequência	50 Hz ÷ 18.000 Hz
	Potência Musical	100 Watts
	Potência RMS	050 Watts
	Voltagem de Entrada	70 Volts
	Potência de Saída 04 ohms	100 / 50 Watts
	Potência de Saída 08 ohms	100 / 50 Watts

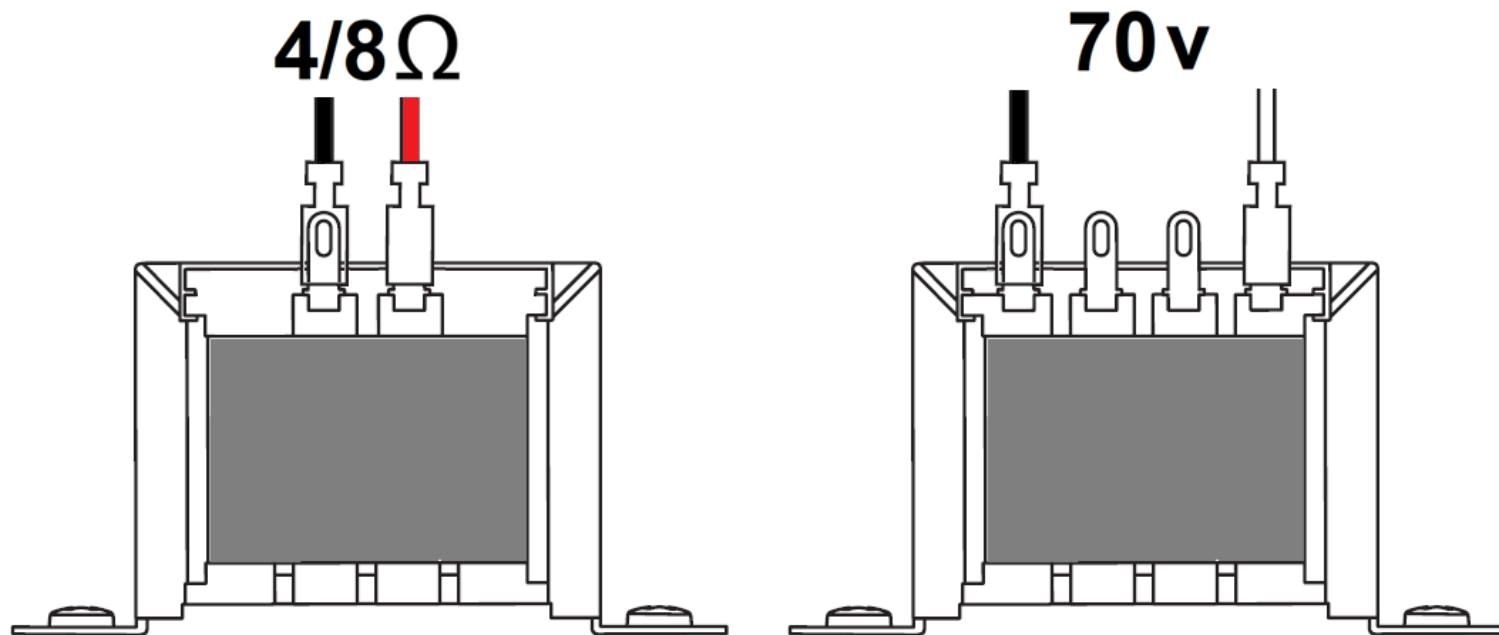
Medidas	Altura	72 mm
	Largura	85 mm
	Profundidade	70 mm
	Peso	1700 g

Conforme Lei Federal nº 11.291/06, informamos que a exposição prolongada a ruídos superiores a 85 decibéis pode causar danos ao sistema auditivo. A **DI-SOM** não se responsabiliza pelo uso inadequado dos seus produtos.

TLL50

TRANSFORMADOR DE LINHA

DESENHOS



1. Comprimento
2. Largura
3. Profundidade

- 72 milímetros
- 85 milímetros
- 70 milímetros

Recomendamos que a instalação seja executada por um profissional especializado.
Não nos responsabilizamos por defeitos causados por uso incorreto do produto.

DEPARTAMENTO DE ENGENHARIA E SISTEMAS ESPECIAIS.



DI-SOM PRODUTOS ELETRÔNICOS

Rua Sava, 37 – Sacomã.

São Paulo – SP - 04283-020

Fone: 11 3806-4040

www.di-som.com.br



Todos os produtos da **DI-SOM** são continuamente aprimorados. Todas as especificações estão sujeitas a alterações sem prévio aviso.
Copyright © 2019 **DI-SOM**. Todos os direitos reservados