

DS 345

CAIXA ACÚSTICA APARENTE

DESCRIÇÃO

A caixa acústica aparente **DS 345** é composta de um alto falante destinado a melhor qualidade nas proximidades, boa coerência vocal e equilíbrio tonal estável. Desenvolvida para garantir uma cobertura uniforme em uma grande área. A instalação pode ser feita diretamente na superfície ou através de um tripé. Confeccionada em madeira compensada e internamente com 01 falante de 15 polegadas, 01 drive para médios e 01 tweeter o que garante perfeita harmonia sonora. Conta também com um divisor de frequências interno.



CARACTERÍSTICAS

- Utilizado em sistemas de música ambiente.
- Recomendada para grandes áreas.
- Potência musical / RMS: 700/350 Watts.
- Falante de 15 polegadas de diâmetro.
- Corpo em madeira compensada.
- Tela frontal perfurada em alumínio perfurado.
- Confeccionado nas cores: Preta.

DS 345

CAIXA ACÚSTICA APARENTE

ESPECIFICAÇÕES TÉCNICAS

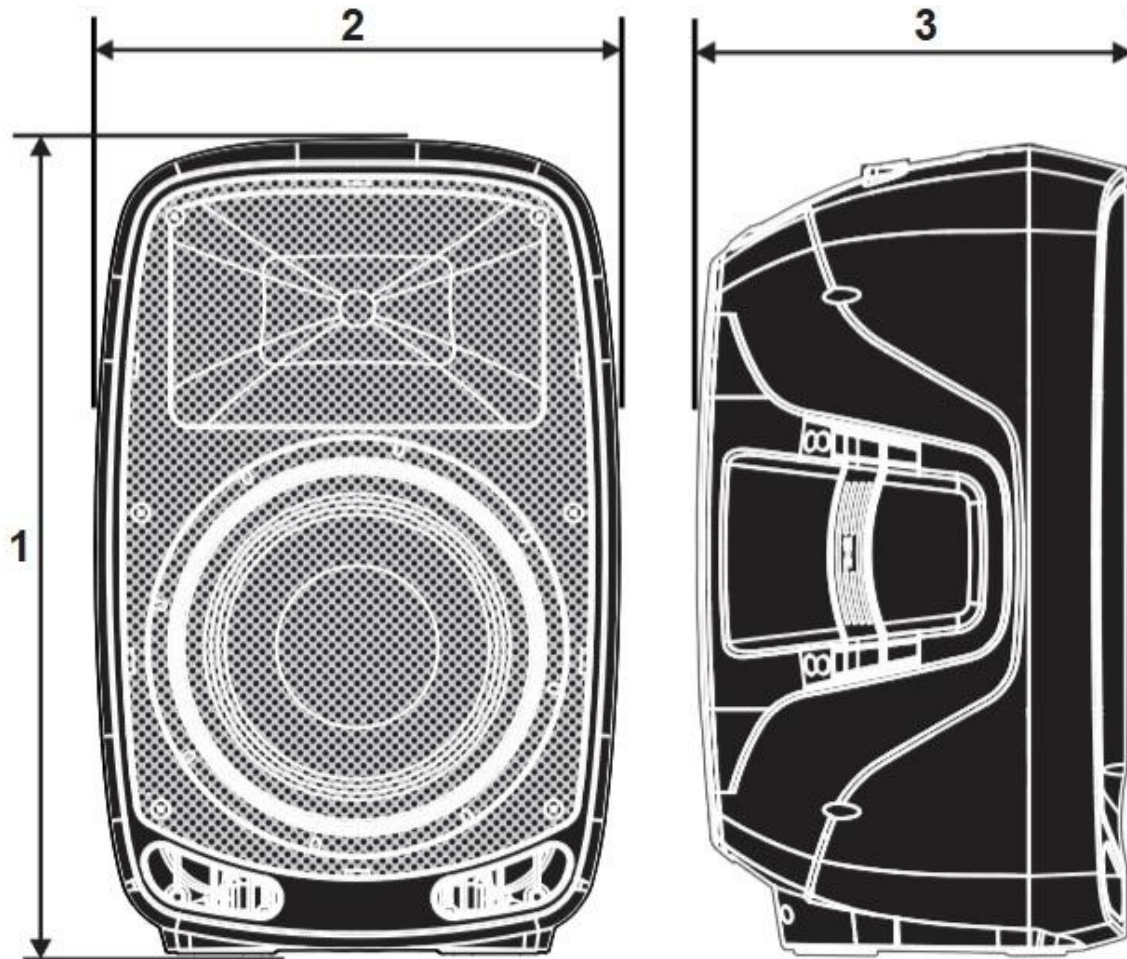
Especificações Acústicas	Resposta de Frequência	60 Hz ÷ 18.000 Hz
	Max SPL @ 1m:	92 dB
	Ângulo de Cobertura	140°
	Sensibilidade	92 dB
Potência	Impedância Nominal (ohm):	08 ohms
	Potência Musical	700 Watts
	Potência RMS	350 Watts
Falante	Full Range, drive de médio e tweeter.	15 polegadas
Entrada / Saída	Conectores de Entrada e Saída	Terminais
	Transformador de Tensão Constante	Opcional
Especificações Físicas	Material	Madeira
	Tela Frontal	Metal - Alumínio
	Cor	Preta
	Acabamento interno	Anti Ressonante
Medidas	Altura	795 mm
	Largura	480 mm
	Profundidade	540 mm
	Peso	28.000 g
Opcionais	Transformador de Tensão Constante	70 V / 100 V
	Controle de Volume	

Conforme Lei Federal nº 11.291/06, informamos que a exposição prolongada a ruídos superiores a 85 decibéis pode causar danos ao sistema auditivo. A **DI-SOM** não se responsabiliza pelo uso inadequado dos seus produtos.

DS 345

CAIXA ACÚSTICA APARENTE

DESENHOS



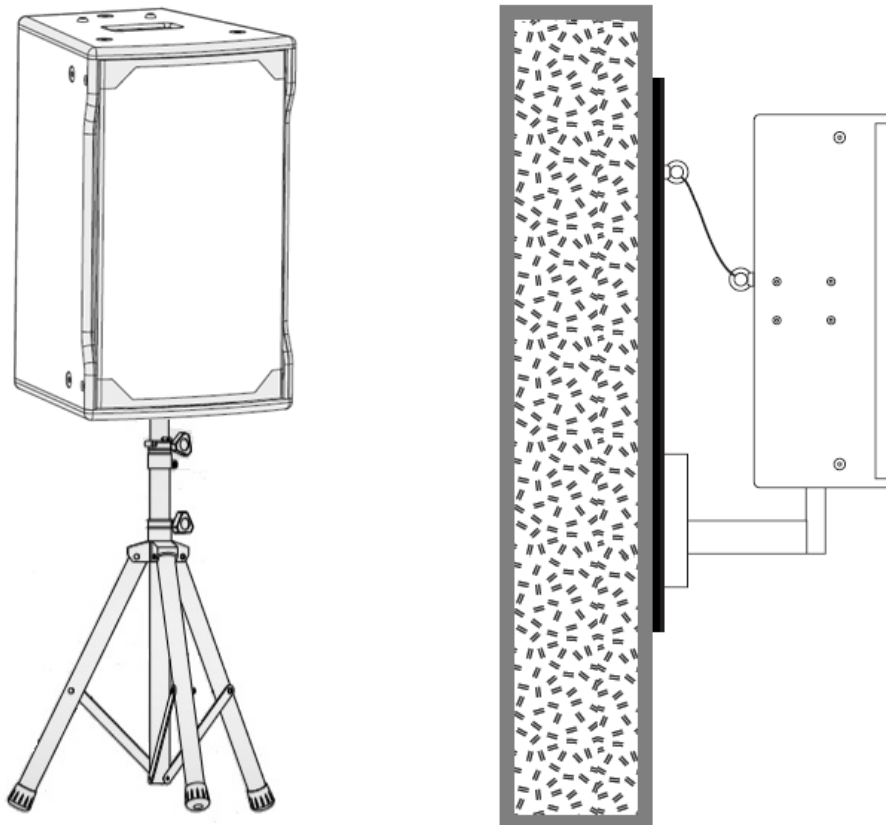
- | | |
|-----------------|------------------|
| 1. Altura | - 795 milímetros |
| 2. Largura | - 480 milímetros |
| 3. Profundidade | - 540 milímetros |

Recomendamos que a instalação seja executada por um profissional especializado.
Não nos responsabilizamos por defeitos causados por uso incorreto do produto.

DS 345

CAIXA ACÚSTICA APARENTE

INSTALAÇÃO



Recomendamos que a instalação seja executada por um profissional especializado.
Não nos responsabilizamos por defeitos causados por uso incorreto do produto.

DS 345

CAIXA ACÚSTICA APARENTE

CORES



PRETO / BLACK

A caixa acústica DS345 é confeccionada na cor padrão preta de fabrica para melhor acabamento e harmonia com o ambiente a ser sonorizado. Cores especiais poderão ser consultadas diretamente com nosso departamento comercial.

DEPARTAMENTO DE ENGENHARIA E SISTEMAS ESPECIAIS.



DI-SOM PRODUTOS ELETRÔNICOS

Rua Sava, 37 – Sacomã.

São Paulo – SP - 04283-020

Fone: 11 3806-4040

www.di-som.com.br



Todos os produtos da **DI-SOM** são continuamente aprimorados. Todas as especificações estão sujeitas a alterações sem prévio aviso.
Copyright © **DI-SOM**. Todos os direitos reservados