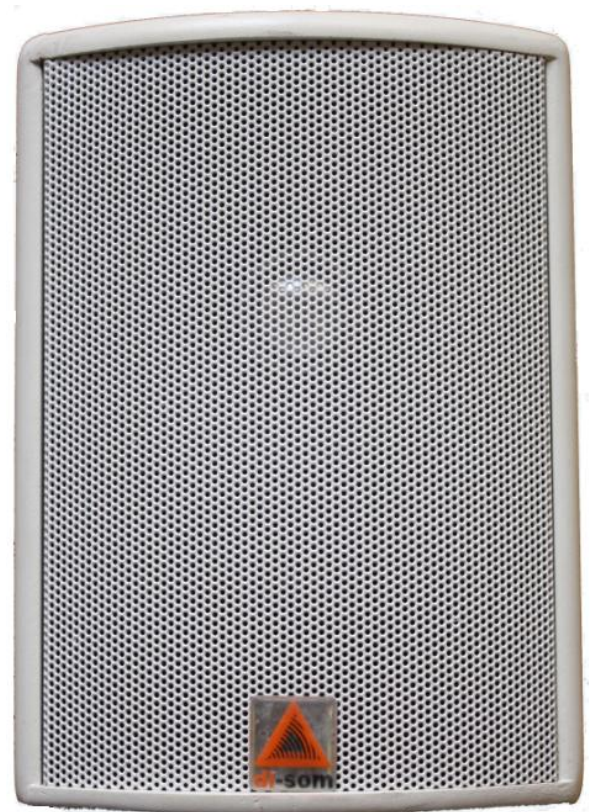


## DS 385

### CAIXA ACÚSTICA APARENTE

#### DESCRIÇÃO

A caixa acústica aparente **DS 385** é composta de um alto falante destinada à instalação em locais de superfície ou parede. Desenvolvida para garantir uma cobertura uniforme em uma grande área. A instalação é feita em duas etapas, sendo primeiramente a instalação do suporte e posteriormente a instalação da caixa. É ideal para a reprodução de anúncios e música ambiente e possui um transformador de linha de 70 Volts para uso com sistemas de tensão constante. (Transformador opcional).



#### CARACTERÍSTICAS

Utilizado em sistemas de música ambiente e avisos.

Potência musical / RMS: 68/34 Watts.

Falante de 05 polegadas de diâmetro.

Transformador de linha embutido para conexão de voltagem constante de 70 Volts (opcional).

Controle de ajuste de intensidade de volume incorporado (opcional).

Corpo em madeira MDF.

Tela frontal perfurada em alumínio perfurado.

Confeccionado nas cores: Branca.

# DS 385

## CAIXA ACÚSTICA APARENTE

### ESPECIFICAÇÕES TÉCNICAS

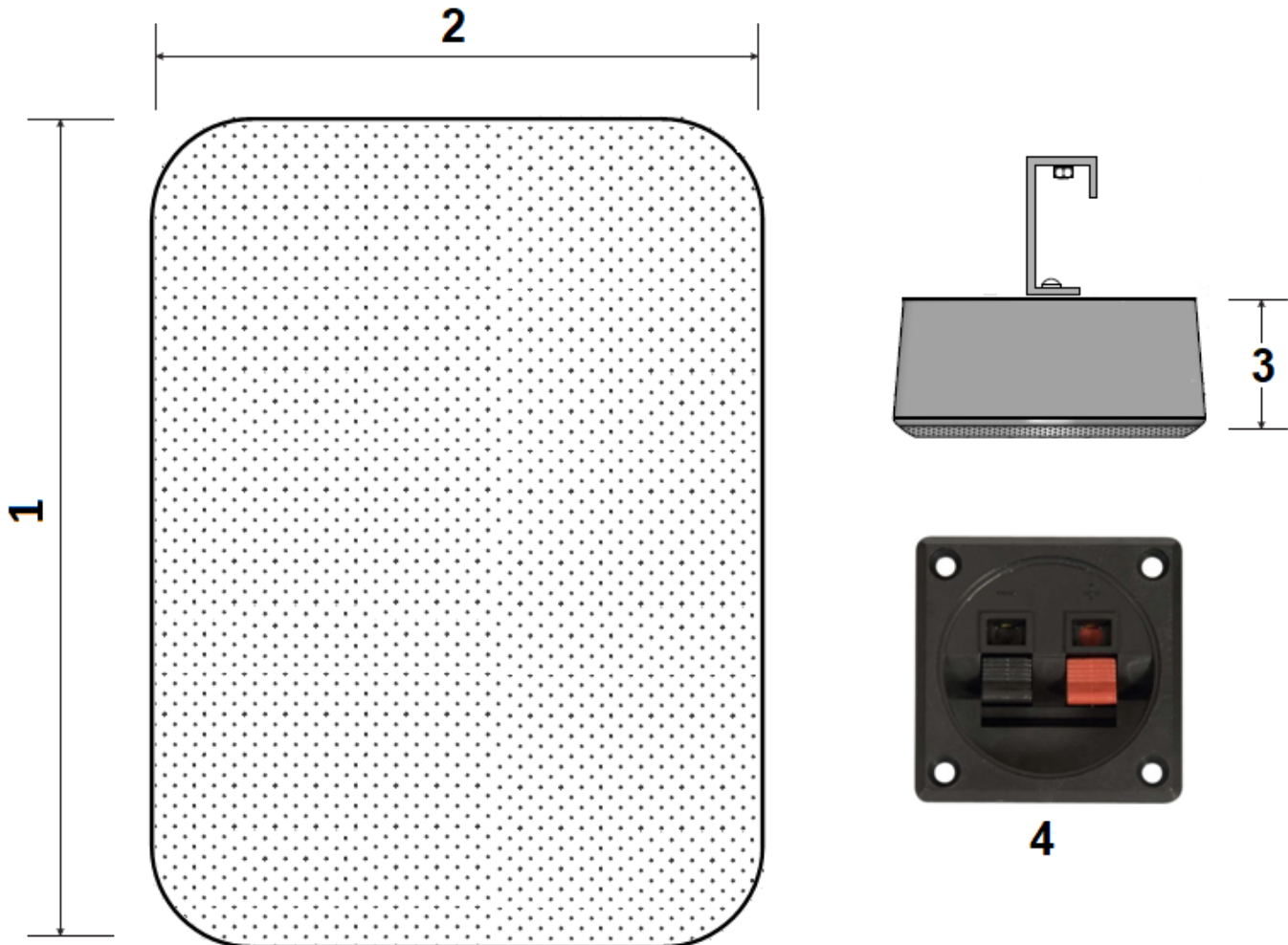
<b>Especificações Acústicas</b>	Resposta de Frequência	120Hz ÷ 15.000 Hz
	Max SPL @ 1m:	90 dB
	Ângulo de Cobertura	140°
	Sensibilidade	90 dB
<b>Potência</b>	Impedância Nominal (ohm):	08 ohms
	Potência Musical	68 Watts
	Potência RMS	34 Watts
<b>Falante</b>	Full Range e tweeter	05 polegadas
<b>Entrada / Saída</b>	Conectores de Entrada e Saída	Terminais
	Transformador de Tensão Constante	Opcional
<b>Especificações Físicas</b>	Material	Madeira MDF
	Tela Frontal	Metal - Alumínio
	Cor	Branca
	Acabamento interno	Anti Ressonante
<b>Medidas</b>	Altura	237 mm
	Largura	172 mm
	Profundidade	125 mm
	Peso	1300 g
<b>Opcionais</b>	Transformador de Tensão Constante	70 V / 100 V
	Controle de Volume	50 ohms

Conforme Lei Federal nº 11.291/06, informamos que a exposição prolongada a ruídos superiores a 85 decibéis pode causar danos ao sistema auditivo. A **DI-SOM** não se responsabiliza pelo uso inadequado dos seus produtos.

## DS 385

### CAIXA ACÚSTICA APARENTE

#### DESENHOS



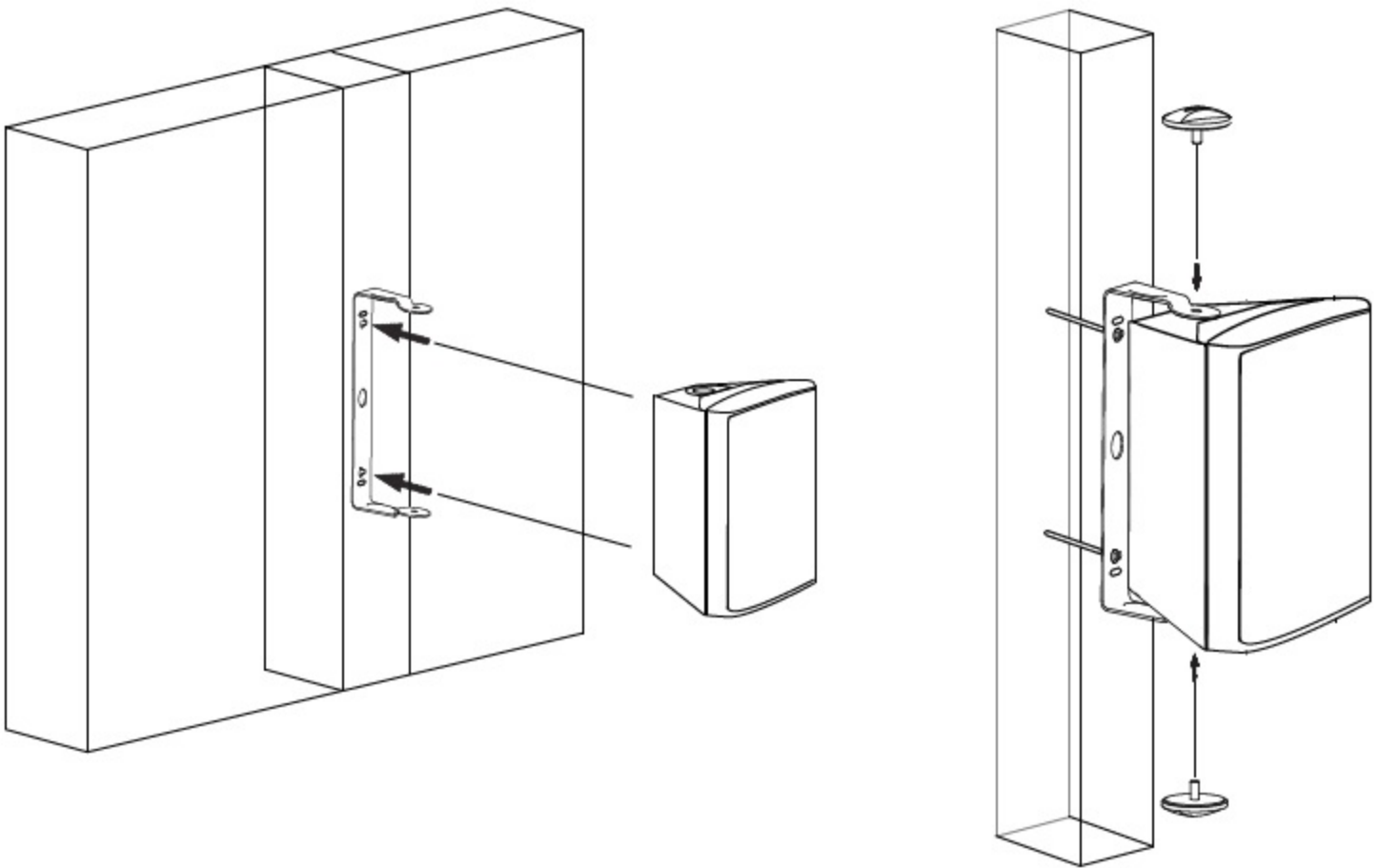
- |                 |                  |
|-----------------|------------------|
| 1. Altura       | - 237 milímetros |
| 2. Largura      | - 172 milímetros |
| 3. Profundidade | - 125 milímetros |

Conector de engate rápido e porca cravada na parte traseira da caixa (fig. 04).  
Recomendamos que a instalação seja executada por um profissional especializado.  
Não nos responsabilizamos por defeitos causados por uso incorreto do produto.

## DS 385

### CAIXA ACÚSTICA APARENTE

### INSTALAÇÃO



Recomendamos que a instalação seja executada por um profissional especializado.  
Não nos responsabilizamos por defeitos causados por uso incorreto do produto.

## DS 385

### CAIXA ACÚSTICA APARENTE

#### CORES



**BRANCO / WHITE**

As caixas acústicas aparentes DS 385 são confeccionadas na cor padrão brancas de fabrica para melhor acabamento e harmonia com o ambiente a ser sonorizado. Cores especiais poderão ser consultadas diretamente com nosso departamento comercial.



DEPARTAMENTO DE ENGENHARIA E SISTEMAS ESPECIAIS.



**DI-SOM** PRODUTOS ELETRÔNICOS

Rua Sava, 37 – Sacomã.

São Paulo – SP - 04283-020

Fone: 11 3806-4040

[www.di-som.com.br](http://www.di-som.com.br)



Todos os produtos da **DI-SOM** são continuamente aprimorados. Todas as especificações estão sujeitas a alterações sem prévio aviso.  
Copyright © **DI-SOM**. Todos os direitos reservados