

DS 400

CAIXA ACÚSTICA APARENTE

DESCRIÇÃO

A caixa acústica aparente **DS 400** é composta de um alto falante, um médio e um tweeter destinada à instalação em locais de superfície ou parede. Desenvolvida para garantir uma cobertura uniforme em pequenas áreas. A instalação é feita em duas etapas, sendo primeiramente a instalação do suporte e posteriormente a instalação da caixa. É ideal para a reprodução de anúncios e música ambiente e possui um transformador de linha de 70 Volts para uso com sistemas de tensão constante. (Transformador opcional).



CARACTERÍSTICAS

Utilizado em sistemas de música ambiente e avisos (pequenos ambientes).

Potência musical / RMS: 50/25 Watts.

Falante de 04 polegadas de diâmetro.

Transformador de linha embutido para conexão de voltagem constante de 70 Volts (opcional).

Controle de ajuste de intensidade de volume incorporado (opcional).

Corpo em plástico ABS.

Tela frontal perfurada em alumínio perfurado.

Confeccionado nas cores: Branca ou Preta.

DS 400

CAIXA ACÚSTICA APARENTE

ESPECIFICAÇÕES TÉCNICAS

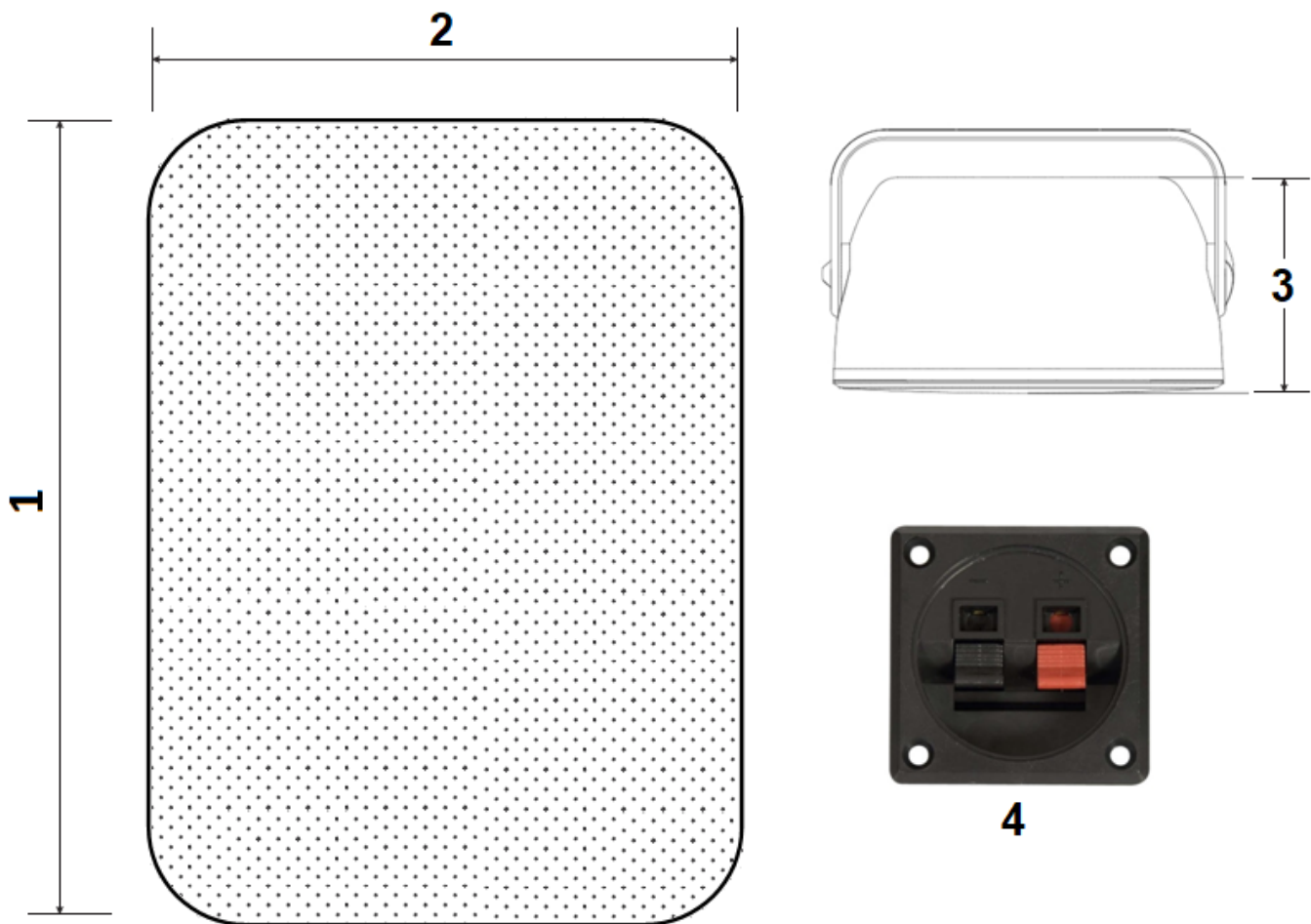
Especificações Acústicas	Resposta de Frequência	80 Hz ÷ 21.000 Hz
	Ângulo de Cobertura	150°
	Sensibilidade (dB/W/m)	88 dB
Potência	Impedância Nominal (ohm):	08 ohms
	Potência Musical	50 Watts
	Potência RMS	25 Watts
Falante	Full Range com tweeter	04 polegadas
Entrada / Saída	Conectores de Entrada e Saída	Terminais
	Transformador de Tensão Constante	Opcional
Especificações Físicas	Material	Plástico ABS
	Tela Frontal	Metal - Alumínio
	Cor	Branca / Preta
Medidas	Altura	200 mm
	Largura	145 mm
	Profundidade	120 mm
	Peso	1300 g
Opcionais	Transformador de Tensão Constante	70 V / 100 V
	Controle de Volume	50 ohms

Conforme Lei Federal nº 11.291/06, informamos que a exposição prolongada a ruídos superiores a 85 decibéis pode causar danos ao sistema auditivo. A **DI-SOM** não se responsabiliza pelo uso inadequado dos seus produtos.

DS 400

CAIXA ACÚSTICA APARENTE

DESENHOS



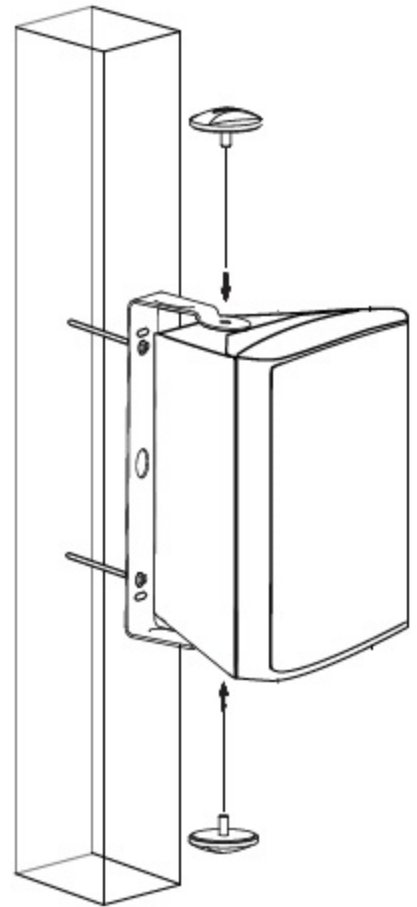
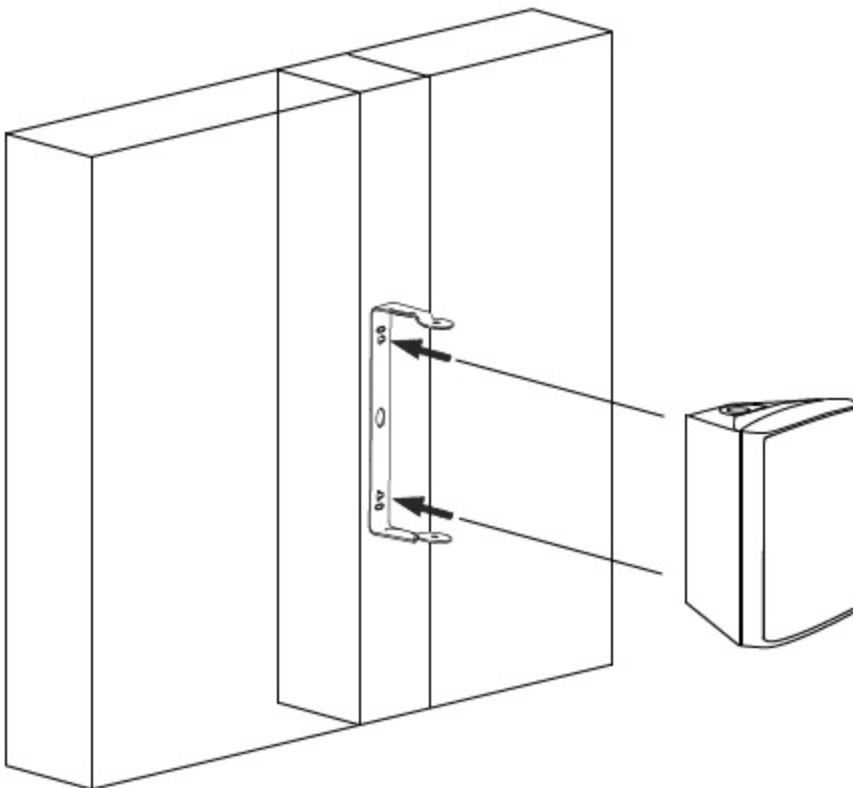
- | | |
|-----------------|------------------|
| 1. Comprimento | - 240 milímetros |
| 2. Largura | - 145 milímetros |
| 3. Profundidade | - 120 milímetros |

Conector de engate rápido e porca cravada na parte traseira da caixa (fig. 04).
Recomendamos que a instalação seja executada por um profissional especializado.
Não nos responsabilizamos por defeitos causados por uso incorreto do produto.

DS 400

CAIXA ACÚSTICA APARENTE

INSTALAÇÃO



Recomendamos que a instalação seja executada por um profissional especializado.
Não nos responsabilizamos por defeitos causados por uso incorreto do produto.

DS 400

CAIXA ACÚSTICA APARENTE

CORES



BRANCO / WHITE



PRETO / BLACK

As caixas acústicas aparentes são confeccionadas em duas cores padrão de fabrica para melhor acabamento e harmonia com o ambiente a ser sonorizado. Cores especiais poderão ser consultadas diretamente com nosso departamento comercial.

DEPARTAMENTO DE ENGENHARIA E SISTEMAS ESPECIAIS.



DI-SOM PRODUTOS ELETRÔNICOS

Rua Sava, 37 – Sacomã.

São Paulo – SP - 04283-020

Fone: 11 3806-4040

www.di-som.com.br



Todos os produtos da **DI-SOM** são continuamente aprimorados. Todas as especificações estão sujeitas a alterações sem prévio aviso.
Copyright © **DI-SOM**. Todos os direitos reservados