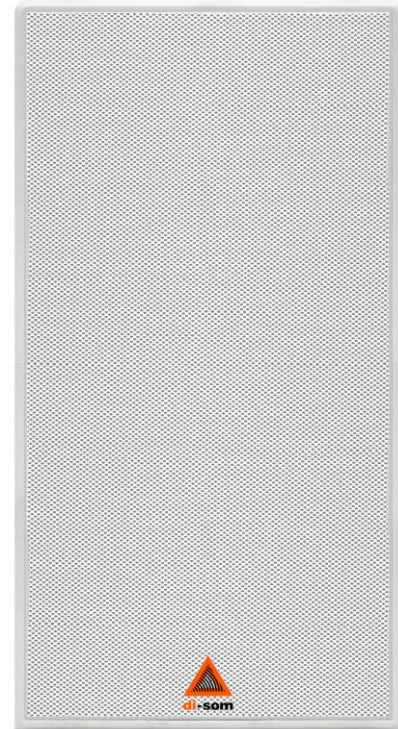
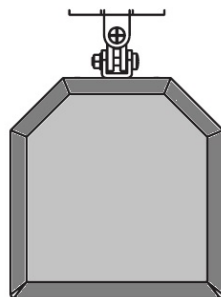


DS 328

COLUNA ACÚSTICA APARENTE

DESCRIÇÃO

A coluna acústica aparente **DS 328** é composta 02 alto falantes destinados a uma alta inteligibilidade. Esse projeto permite minimizar a dispersão coerente do som atuando em uma configuração muito compacta. A ampla cobertura horizontal e vertical permite uma reprodução correta do som minimizando problemas de microfonia e som reverberado. Pode trabalhar com amplificadores de baixa impedância bem como amplificadores de linha de tensão constante utilizando transformador de linha de 70 Volts. (Transformador opcional).



CARACTERÍSTICAS

Utilizado em sistemas de música voz e música.

Potência musical / RMS: 120/60 Watts.

Falante de 08 polegadas de diâmetro – 02 unidades.

Transformador de linha embutido para conexão de voltagem constante de 70 Volts (opcional).

Corpo em madeira MDF.

Tela frontal perfurada em alumínio perfurado.

Confeccionado nas cores: Branca ou Preta.

DS 328

COLUNA ACÚSTICA APARENTE

ESPECIFICAÇÕES TÉCNICAS

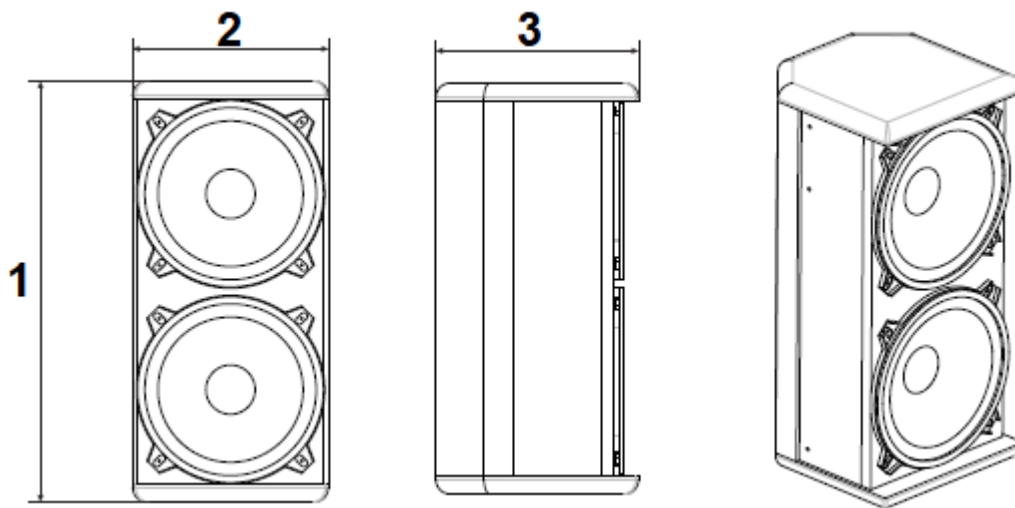
Especificações Acústicas	Resposta de Frequência	70Hz ÷ 15.000 Hz
	Max SPL @ 1m:	95 dB
	Ângulo de Cobertura	150° x 55°
	Sensibilidade	95 dB
Potência	Impedância Nominal (ohm):	16 ohms
	Potência Musical	120 Watts
	Potência RMS	060 Watts
Falante	Full Range (02 unidades)	08 polegadas
	Tweeter (01 unidade)	02 polegadas
Entrada / Saída	Conectores de Entrada e Saída	Terminais
	Transformador de Tensão Constante	Opcional
Especificações Físicas	Material	Madeira MDF
	Tela Frontal	Metal - Alumínio
	Cor	Branca / Preta
	Acabamento interno	Anti Ressonante
Medidas	Altura	600 mm
	Largura	295 mm
	Profundidade	185 mm
	Peso	5.100 g
Opcionais	Transformador de Tensão Constante	70 V / 100 V
	Controle de Volume	50 ohms

Conforme Lei Federal nº 11.291/06, informamos que a exposição prolongada a ruídos superiores a 85 decibéis pode causar danos ao sistema auditivo. A **DI-SOM** não se responsabiliza pelo uso inadequado dos seus produtos.

DS 328

COLUNA ACÚSTICA APARENTE

DESENHOS



1. Comprimento
2. Largura
3. Profundidade

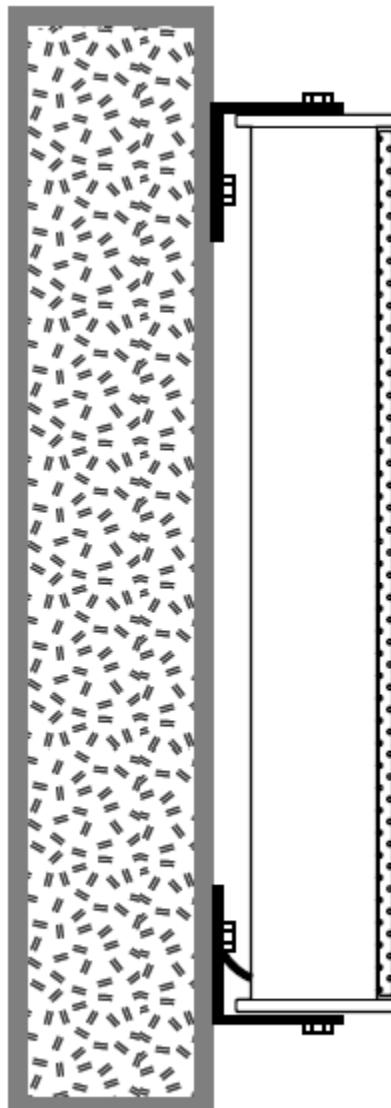
- 600 milímetros
- 295 milímetros
- 185 milímetros

Recomendamos que a instalação seja executada por um profissional especializado.
Não nos responsabilizamos por defeitos causados por uso incorreto do produto.

DS 328

COLUNA ACÚSTICA APARENTE

INSTALAÇÃO

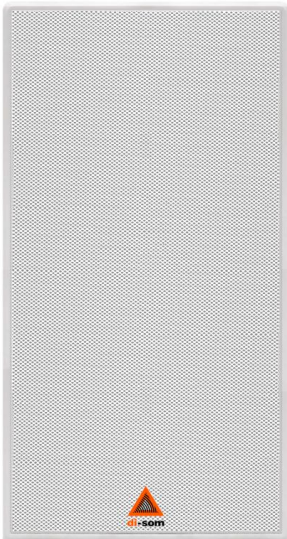


Recomendamos que a instalação seja executada por um profissional especializado.
Não nos responsabilizamos por defeitos causados por uso incorreto do produto.

DS 328

COLUNA ACÚSTICA APARENTE

CORES



BRANCO / WHITE



PRETO / BLACK

As colunas acústicas aparentes são confeccionadas em duas cores padrão de fabrica para melhor acabamento e harmonia com o ambiente a ser sonorizado. Cores especiais poderão ser consultadas diretamente com nosso departamento comercial.

DEPARTAMENTO DE ENGENHARIA E SISTEMAS ESPECIAIS.



DI-SOM PRODUTOS ELETRÔNICOS

Rua Sava, 37 – Sacomã.

São Paulo – SP - 04283-020

Fone: 11 3806-4040

www.di-som.com.br



Todos os produtos da **DI-SOM** são continuamente aprimorados. Todas as especificações estão sujeitas a alterações sem prévio aviso.
Copyright © **DI-SOM**. Todos os direitos reservados