

DS 371

CORNETA ACÚSTICA APARENTE COM FALANTE

DESCRIÇÃO

A corneta acústica aparente **DS 371** é composta por 01 falante de 06 polegadas e tweeter destinada à instalação em locais de superfície ou parede. Desenvolvida para garantir perfeita inteligibilidade de voz e música. A instalação é feita em duas etapas, sendo primeiramente a instalação do suporte e posteriormente a instalação da corneta. É ideal para a reprodução de anúncios e voz possuindo um transformador de linha de 70 Volts para uso com sistemas de tensão constante. (Transformador opcional). Confeccionada em Fiber Glass a prova d'água.



Frio



Calor



Chuva



Umidade



Maresia

CARACTERÍSTICAS

Utilizado em sistemas de transmissão de avisos e música ambiente.

Potência musical / RMS: 120/60 Watts.

Falante de 06 polegadas e tweeter

Transformador de linha embutido para conexão de voltagem constante de 70 Volts (opcional).

Controle de ajuste de intensidade de volume incorporado (opcional).

Corpo em Fiber Glass.

Confeccionado nas cores: Cinza.

DS 371

CORNETA ACÚSTICA APARENTE COM FALANTE

ESPECIFICAÇÕES TÉCNICAS

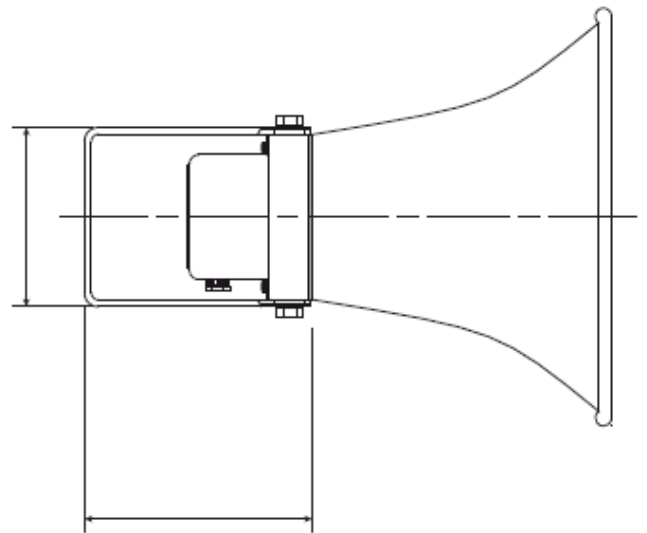
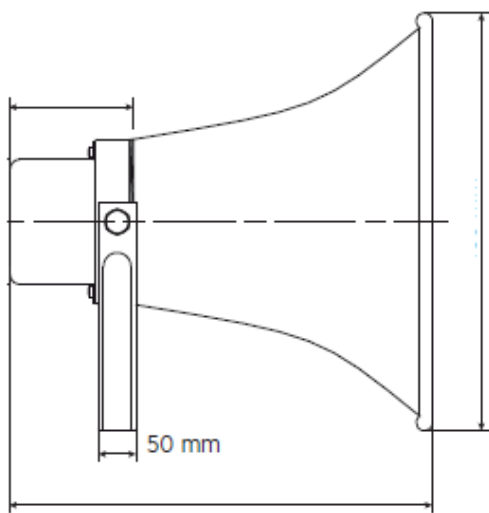
| | | |
|---------------------------------|-----------------------------------|-------------------|
| Especificações Acústicas | Resposta de Frequência | 300 Hz ÷ 7.600 Hz |
| | Max SPL @ 1m: | 120 dB |
| | Ângulo de Cobertura | 90° |
| | Sensibilidade | 120 dB |
| | Proteção | IP66 |
| Potência | Impedância Nominal (ohm): | 08 ohms |
| | Potência Musical | 120 Watts |
| | Potência RMS | 060 Watts |
| Falante | 01 falante | 06 polegadas |
| | 01 tweeter | 04 polegadas |
| Entrada / Saída | Conectores de Entrada e Saída | Terminais |
| | Transformador de Tensão Constante | Opcional |
| Especificações Físicas | Material | Fiber Glass |
| | Cor | Cinza |
| Medidas | Altura | 260 mm |
| | Profundidade | 340 mm |
| | Largura | 365 mm |
| | Peso | 4500 g |
| Opcionais | Transformador de Tensão Constante | 70 V / 100 V |
| | Controle de Volume | 50 ohms |

Conforme Lei Federal nº 11.291/06, informamos que a exposição prolongada a ruídos superiores a 85 decibéis pode causar danos ao sistema auditivo. A **DI-SOM** não se responsabiliza pelo uso inadequado dos seus produtos.

DS 371

CORNETA ACÚSTICA APARENTE COM FALANTE

DESENHOS



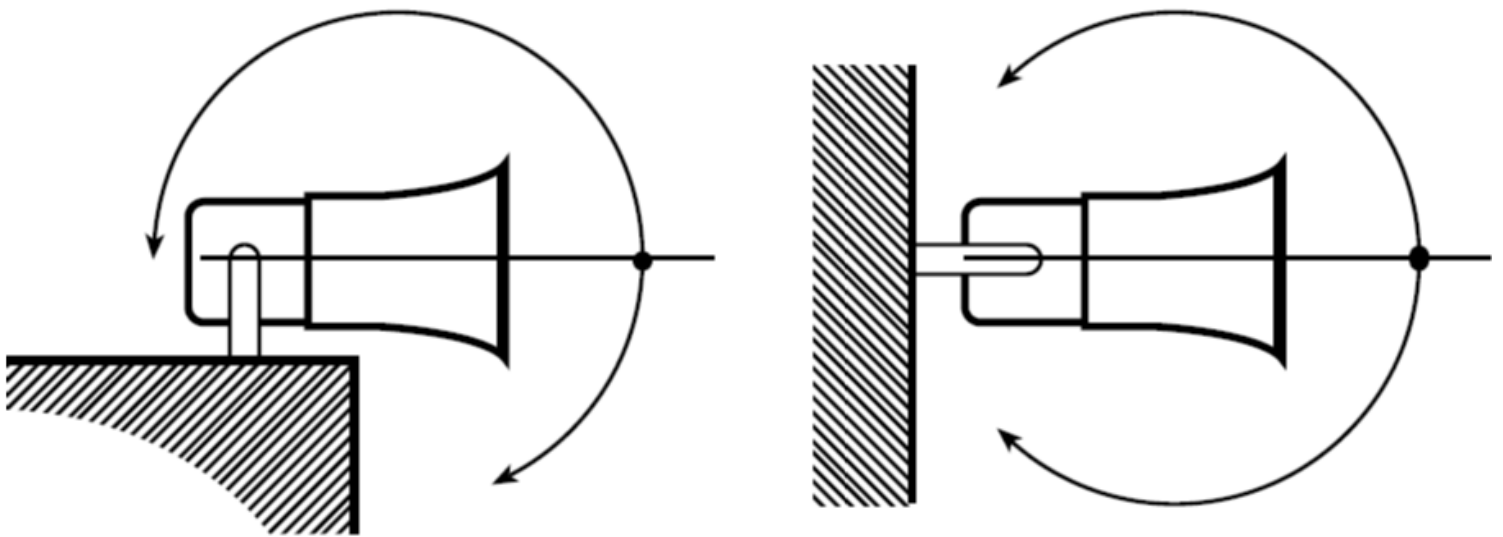
1. Altura
2. Profundidade
3. Largura

- 260 milímetros
- 340 milímetros
- 265 milímetros

DS 371

CORNETA ACÚSTICA APARENTE COM FALANTE

INSTALAÇÃO



Recomendamos que a instalação seja executada por um profissional especializado.
Não nos responsabilizamos por defeitos causados por uso incorreto do produto.

DS 371

CORNETA ACÚSTICA APARENTE COM FALANTE

CORES



Cores especiais poderão ser consultadas diretamente com nosso departamento comercial.

DEPARTAMENTO DE ENGENHARIA E SISTEMAS ESPECIAIS.



DI-SOM PRODUTOS ELETRÔNICOS

Rua Sava, 37 – Sacomã.

São Paulo – SP - 04283-020

Fone: 11 3806-4040

www.di-som.com.br



Todos os produtos da **DI-SOM** são continuamente aprimorados. Todas as especificações estão sujeitas a alterações sem prévio aviso.
Copyright © **DI-SOM**. Todos os direitos reservados