

## DS 378

### CORNETA ACÚSTICA APARENTE COM FALANTE

#### DESCRIÇÃO

A corneta acústica aparente **DS 378** é composta por 01 falante de 08 polegadas e tweeter destinada à instalação em locais de superfície ou parede. Desenvolvida para garantir perfeita inteligibilidade de voz e música. A instalação é feita em duas etapas, sendo primeiramente a instalação do suporte e posteriormente a instalação da corneta. É ideal para a reprodução de anúncios e voz possuindo um transformador de linha de 70 Volts para uso com sistemas de tensão constante. (Transformador opcional). Confeccionada em Fiber Glass a prova d'água.



#### CARACTERÍSTICAS

Utilizado em sistemas de transmissão de avisos e música ambiente.

Potência musical / RMS: 160/80 Watts.

Falante de 08 polegadas e tweeter

Transformador de linha embutido para conexão de voltagem constante de 70 Volts (opcional).

Controle de ajuste de intensidade de volume incorporado (opcional).

Corpo em Fiber Glass.

Confeccionado nas cores: Cinza.

# DS 378

## CORNETA ACÚSTICA APARENTE COM FALANTE

### ESPECIFICAÇÕES TÉCNICAS

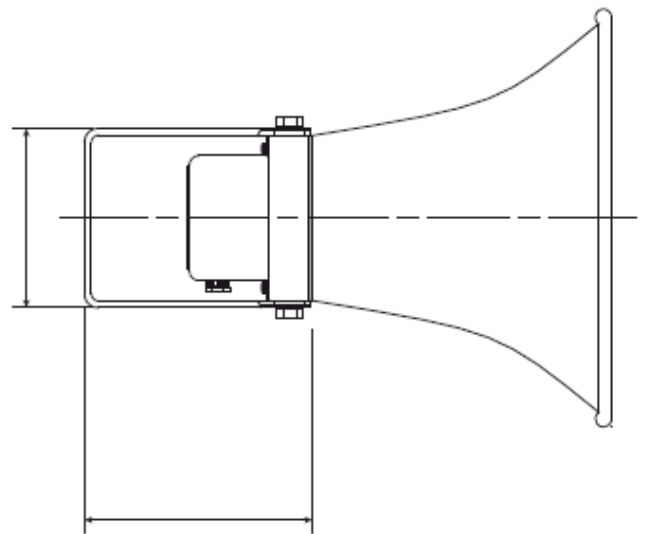
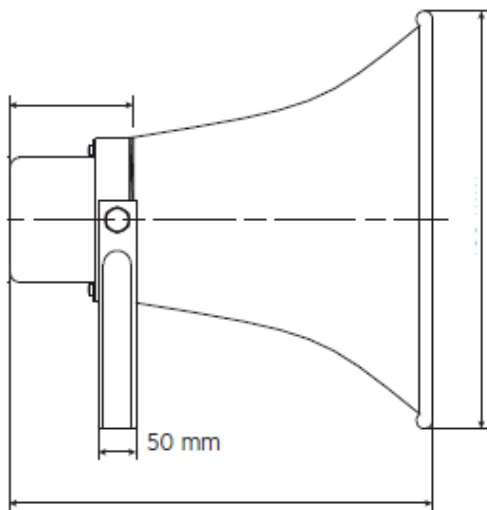
|                                 |                                   |                   |
|---------------------------------|-----------------------------------|-------------------|
| <b>Especificações Acústicas</b> | Resposta de Frequência            | 100 Hz ÷ 14000 Hz |
|                                 | Max SPL @ 1m:                     | 102 dB            |
|                                 | Ângulo de Cobertura               | 90°               |
|                                 | Sensibilidade                     | 102 dB            |
|                                 | Proteção                          | IP66              |
| <b>Potência</b>                 | Impedância Nominal (ohm):         | 08 ohms           |
|                                 | Potência Musical                  | 160 Watts         |
|                                 | Potência RMS                      | 080 Watts         |
| <b>Falante</b>                  | 01 falante                        | 08 polegadas      |
|                                 | 01 tweeter                        | 04 polegadas      |
| <b>Entrada / Saída</b>          | Conectores de Entrada e Saída     | Terminais         |
|                                 | Transformador de Tensão Constante | Opcional          |
| <b>Especificações Físicas</b>   | Material                          | Fiber Glass       |
|                                 | Cor                               | Cinza             |
| <b>Medidas</b>                  | Altura                            | 360 mm            |
|                                 | Profundidade                      | 460 mm            |
|                                 | Largura                           | 420 mm            |
|                                 | Peso                              | 6000 g            |
| <b>Opcionais</b>                | Transformador de Tensão Constante | 70 V / 100 V      |
|                                 | Controle de Volume                | 50 ohms           |

Conforme Lei Federal nº 11.291/06, informamos que a exposição prolongada a ruídos superiores a 85 decibéis pode causar danos ao sistema auditivo. A **DI-SOM** não se responsabiliza pelo uso inadequado dos seus produtos.

## DS 378

### CORNETA ACÚSTICA APARENTE COM FALANTE

#### DESENHOS



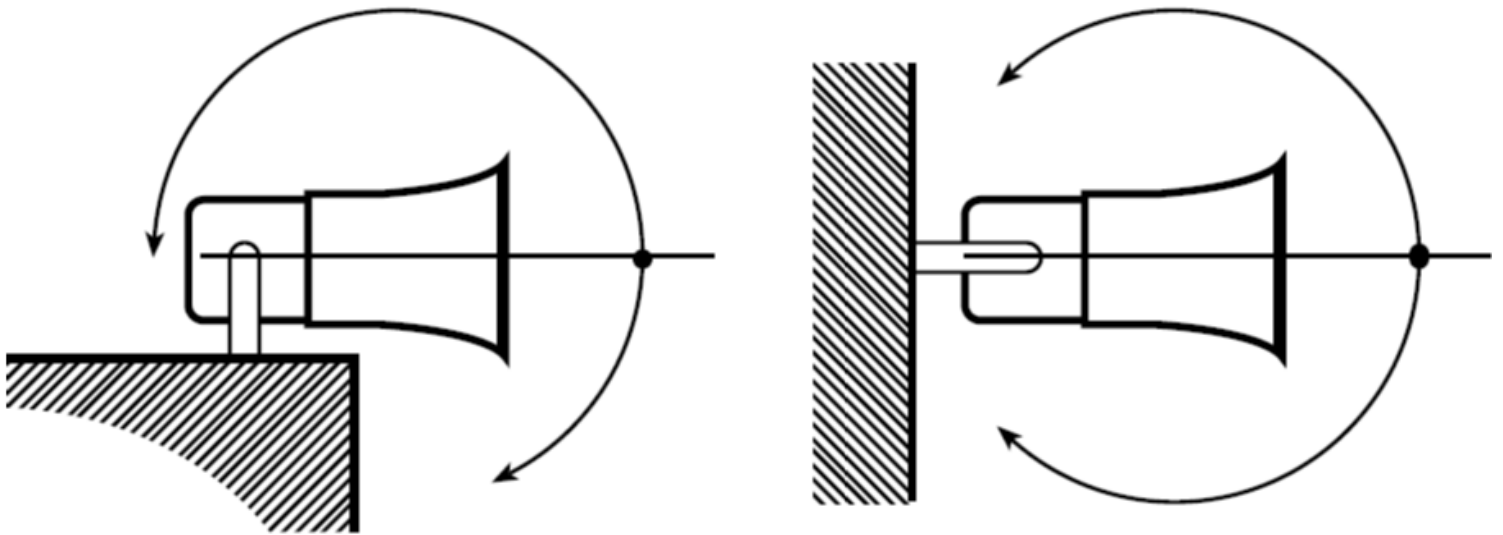
1. Altura
2. Profundidade
3. Largura

- 360 milímetros
- 460 milímetros
- 420 milímetros

## DS 378

### CORNETA ACÚSTICA APARENTE COM FALANTE

#### INSTALAÇÃO



Recomendamos que a instalação seja executada por um profissional especializado.  
Não nos responsabilizamos por defeitos causados por uso incorreto do produto.

## DS 378

### CORNETA ACÚSTICA APARENTE COM FALANTE

#### CORES



Cores especiais poderão ser consultadas diretamente com nosso departamento comercial.

DEPARTAMENTO DE ENGENHARIA E SISTEMAS ESPECIAIS.



**DI-SOM** PRODUTOS ELETRÔNICOS

Rua Sava, 37 – Sacomã.

São Paulo – SP - 04283-020

Fone: 11 3806-4040

[www.di-som.com.br](http://www.di-som.com.br)



Todos os produtos da **DI-SOM** são continuamente aprimorados. Todas as especificações estão sujeitas a alterações sem prévio aviso.  
Copyright © **DI-SOM**. Todos os direitos reservados