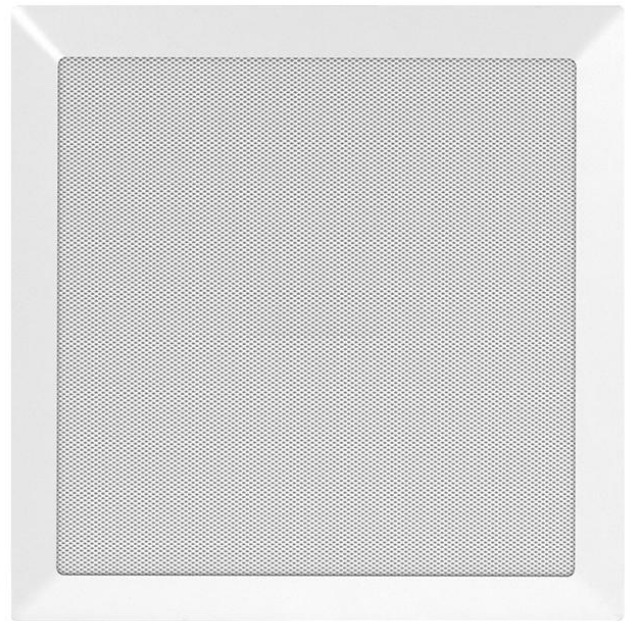


DS B307 FPQ

SONOFLETOR DE EMBUTIR EM FORRO

DESCRIÇÃO

O Sonofletor de embutir em forro **DS B307 FPQ** é composto de um alto falante de teto com um design elegante, destinado a instalação em locais com forro de gesso ou forro em painéis. É ideal para a reprodução de anúncios e música ambiente e possui um transformador de linha de 70 Volts para uso com sistemas de tensão constante. (Transformador opcional).



CARACTERÍSTICAS

Utilizado em sistemas de música ambiente e avisos.

Potência musical / RMS: 24/12 Watts.

Falante de 06 polegadas de diâmetro.

Transformador de linha embutido para conexão de voltagem constante de 70 Volts (opcional).

Controle de ajuste de intensidade de volume incorporado (opcional).

Corpo em plástico ABS.

Tela frontal perfurada em alumínio perfurado.

Confeccionado nas cores: Branca ou Preta.

DS B307 FPQ

SONOFLETOR DE EMBUTIR EM FORRO

ESPECIFICAÇÕES TÉCNICAS

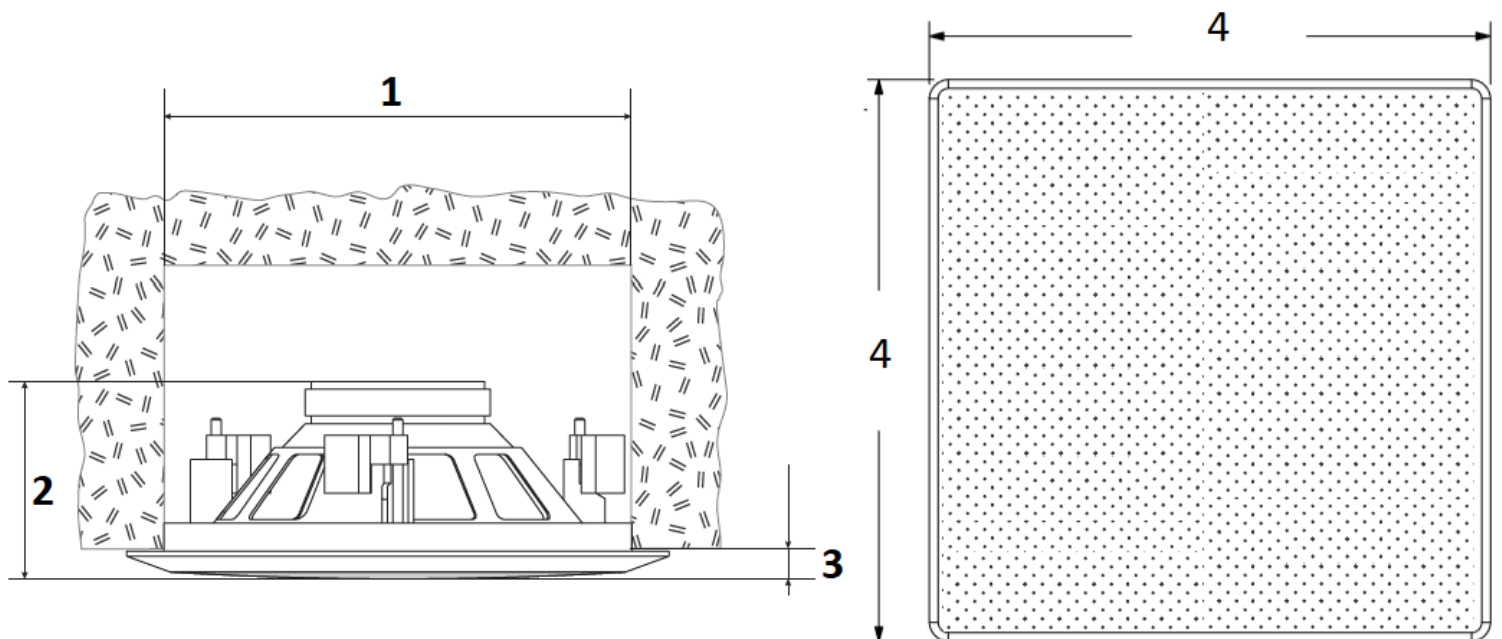
Especificações Acústicas	Resposta de Frequência	100 Hz ÷ 8.000 Hz
	Max SPL @ 1m:	90 dB
	Ângulo de Cobertura	110°
	Sensibilidade	90 dB
Potência	Impedância Nominal (ohm):	08 ohms
	Potência Musical	24 Watts
	Potência RMS	12 Watts
Falante	Full Range	06 polegadas
Entrada / Saída	Conectores de Entrada e Saída	Terminais
	Transformador de Tensão Constante	Opcional
Especificações Físicas	Material	Plástico ABS
	Arandela Quadrada	Plástico ABS
	Tela Frontal	Metal - Alumínio
	Cor	Branca / Preta
Medidas	Diâmetro Interno	192 mm
	Diâmetro Externo	210 x 210 mm
	Altura	100 mm
	Altura Arandela	006 mm
	Peso	690 g
Opcionais	Transformador de Tensão Constante	70 V / 100 V
	Controle de Volume	50 ohms

Conforme Lei Federal nº 11.291/06, informamos que a exposição prolongada a ruídos superiores a 85 decibéis pode causar danos ao sistema auditivo. A **DI-SOM** não se responsabiliza pelo uso inadequado dos seus produtos.

DS B307 FPQ

SONOFLETOR DE EMBUTIR EM FORRO

DESENHOS



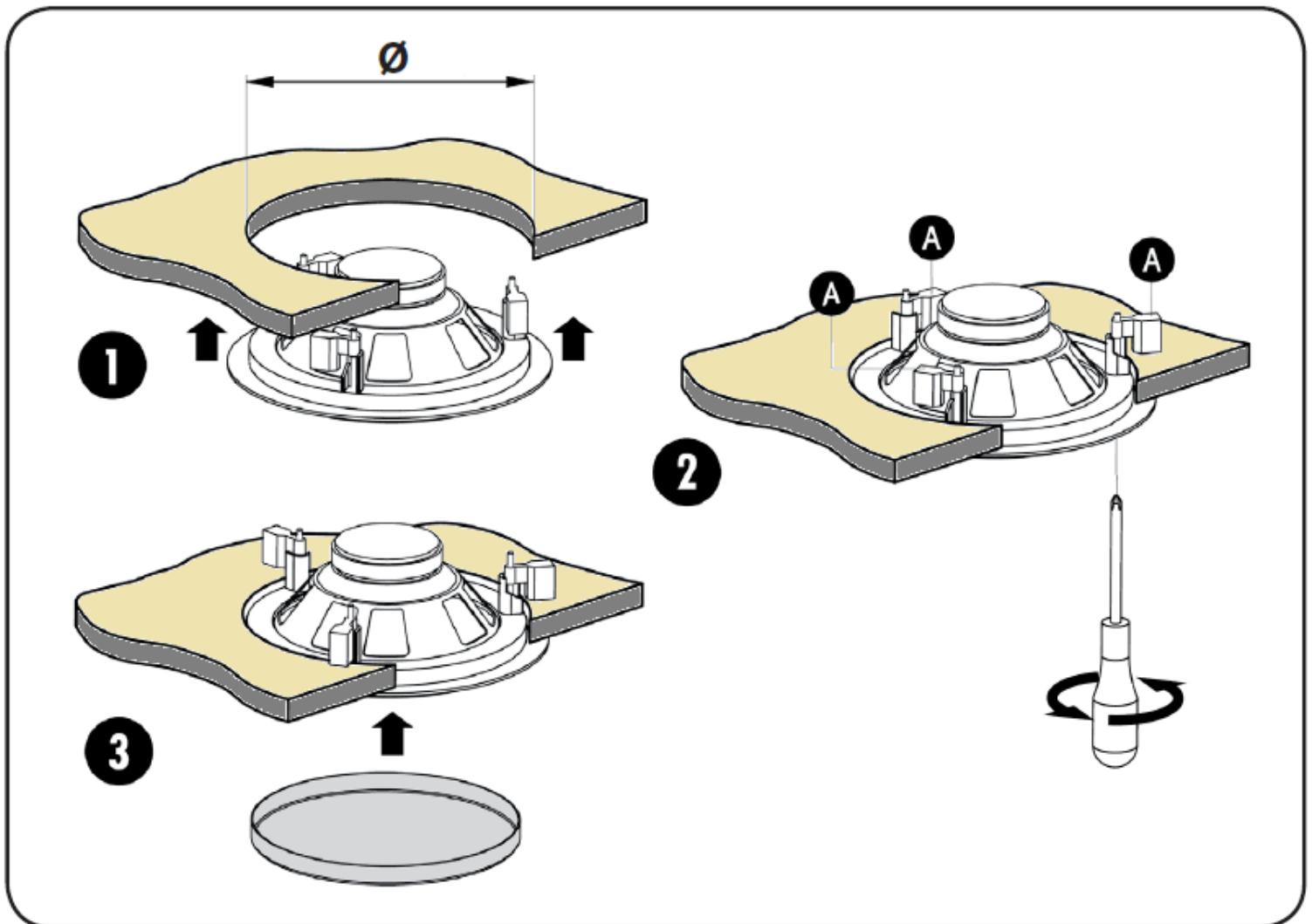
- | | |
|--|------------------|
| 1. Diâmetro Interno do Conjunto | - 192 milímetros |
| 2. Altura do Conjunto (tela + falante) | - 100 milímetros |
| 3. Altura da Tela de Acabamento | - 006 milímetros |
| 4. Diâmetro Externo do Conjunto | - 210 milímetros |

O diâmetro interno do conjunto é o tamanho do furo que deve ser feito no forro para a instalação do falante. Utilizar o gabarito de corte para instalação.

DS B307 FPQ

SONOFLETOR DE EMBUTIR EM FORRO

INSTALAÇÃO



Faça o furo com o diâmetro interno no forro falso para instalar o falante (**Fig. 01**)

Insira o falante no forro conforme mostrado na figura 01

Aparafusar os 04 pontos de fixação até que o conjunto fique fixado no forro (**Fig. 02**)

Encaixe a tela protetora ao conjunto já instalado no forro (**Fig. 03**)

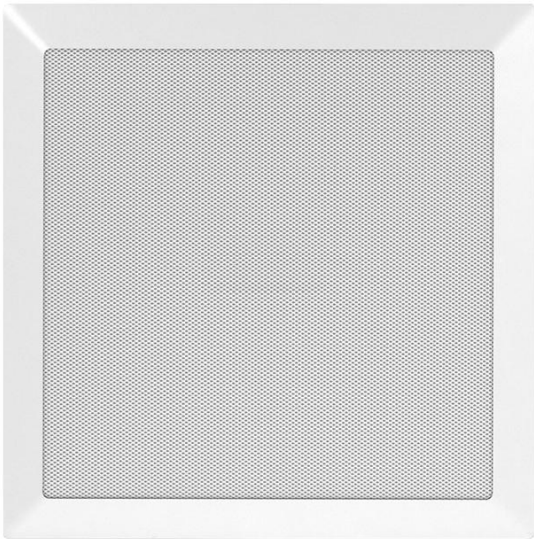
Recomendamos que a instalação seja executada por um profissional especializado.

Não nos responsabilizamos por defeitos causados por uso incorreto do produto.

DS B307 FPQ

SONOFLETOR DE EMBUTIR EM FORRO

CORES



BRANCO / WHITE



PRETO / BLACK

Os Sonofletores de embutir são confeccionados em duas cores padrão de fabrica para melhor acabamento e harmonia com o ambiente a ser sonorizado. Cores especiais poderão ser consultadas diretamente com nosso departamento comercial.

DEPARTAMENTO DE ENGENHARIA E SISTEMAS ESPECIAIS.



DI-SOM PRODUTOS ELETRÔNICOS

Rua Sava, 37 – Sacomã.

São Paulo – SP - 04283-020

Fone: 11 3806-4040

www.di-som.com.br



Todos os produtos da **DI-SOM** são continuamente aprimorados. Todas as especificações estão sujeitas a alterações sem prévio aviso.
Copyright © **DI-SOM**. Todos os direitos reservados