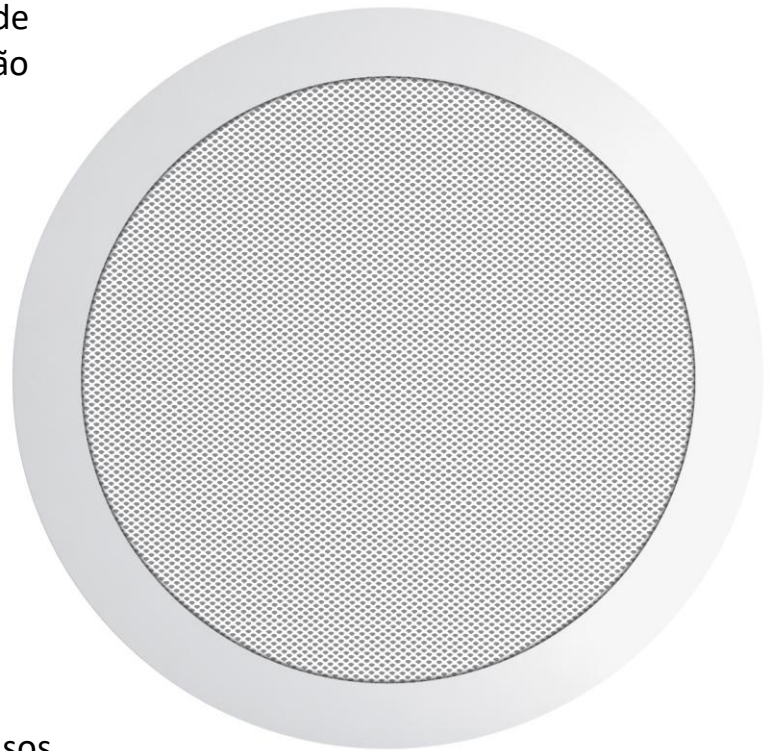


## DSR 305 FPT

### SONOFLETOR DE EMBUTIR EM FORRO

#### DESCRIÇÃO

O Sonofletor de embutir em forro **DSR 305 FPT** é composto de um alto falante de teto com um design elegante, destinado a instalação em locais com forro de gesso ou forro em painéis. É ideal para a reprodução de anúncios e música ambiente e possui um transformador de linha de 70 Volts para uso com sistemas de tensão constante. (Transformador opcional).



#### CARACTERÍSTICAS

Utilizado em sistemas de música ambiente e avisos.

Potência musical / RMS: 36/18 Watts.

Falante de 05 polegadas de diâmetro.

Transformador de linha embutido para conexão de voltagem constante de 70 Volts (opcional).

Controle de ajuste de intensidade de volume incorporado (opcional).

Corpo em plástico ABS.

Tela frontal perfurada em alumínio perfurado.

Confeccionado nas cores: Branca ou Preta.

# DSR 305 FPT

## SONOFLETOR DE EMBUTIR EM FORRO

### ESPECIFICAÇÕES TÉCNICAS

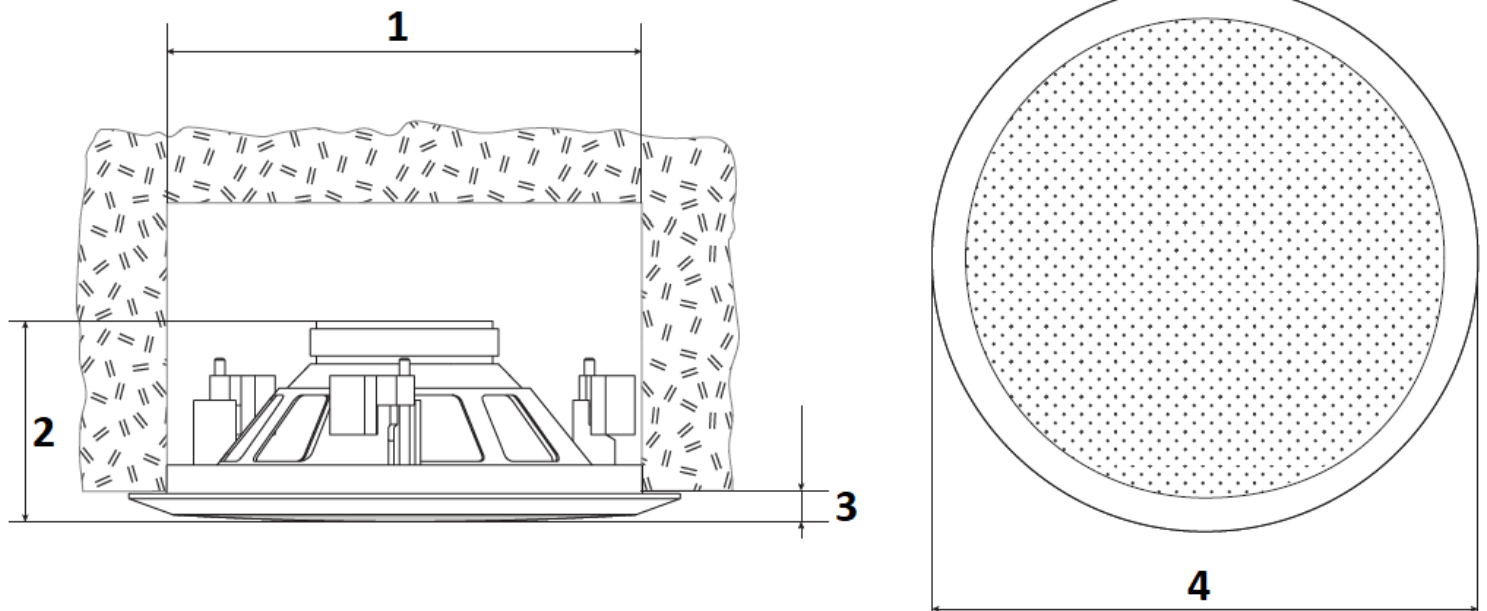
<b>Especificações Acústicas</b>	Resposta de Frequência	90 Hz ÷ 16.000 Hz
	Max SPL @ 1m:	90 dB
	Ângulo de Cobertura	100°
	Sensibilidade	90 dB
<b>Potência</b>	Impedância Nominal (ohm):	08 ohms
	Potência Musical	36 Watts
	Potência RMS	18 Watts
<b>Falante</b>	Coaxial	05 polegadas
<b>Entrada / Saída</b>	Conectores de Entrada e Saída	Terminais
	Transformador de Tensão Constante	Opcional
<b>Especificações Físicas</b>	Material	Plástico ABS
	Arandela	Plástico ABS
	Tela Frontal	Metal - Alumínio
	Cor	Branca / Preta
<b>Medidas</b>	Diâmetro Interno	160 mm
	Diâmetro Externo	191 mm
	Altura	100 mm
	Altura Arandela	006 mm
	Peso	635 g
<b>Opcionais</b>	Transformador de Tensão Constante	70 V / 100 V
	Controle de Volume	50 ohms

Conforme Lei Federal nº 11.291/06, informamos que a exposição prolongada a ruídos superiores a 85 decibéis pode causar danos ao sistema auditivo. A **DI-SOM** não se responsabiliza pelo uso inadequado dos seus produtos.

## DSR 305 FPT

### SONOFLETOR DE EMBUTIR EM FORRO

#### DESENHOS



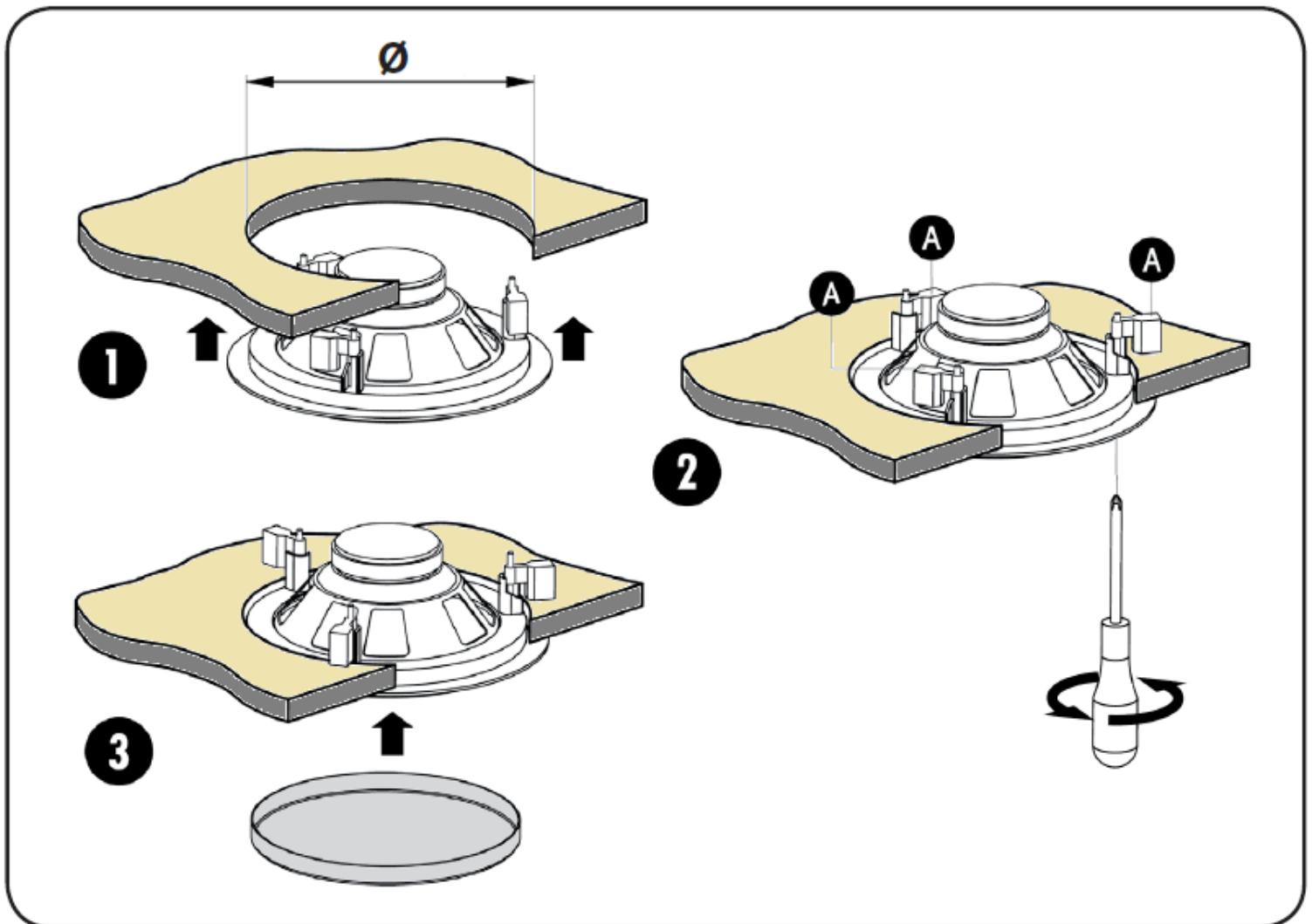
- |  |                  |
|--|------------------|
| 1. Diâmetro Interno do Conjunto        | - 160 milímetros |
| 2. Altura do Conjunto (tela + falante) | - 100 milímetros |
| 3. Altura da Tela de Acabamento        | - 006 milímetros |
| 4. Diâmetro Externo do Conjunto        | - 191 milímetros |

O diâmetro interno do conjunto é o tamanho do furo que deve ser feito no forro para a instalação do falante. Utilizar o gabarito de corte para instalação.

## DSR 305 FPT

### SONOFLETOR DE EMBUTIR EM FORRO

#### INSTALAÇÃO



Faça o furo com o diâmetro interno no forro falso para instalar o falante (**Fig. 01**)

Insira o falante no forro conforme mostrado na figura 01

Aparafusar os 04 pontos de fixação até que o conjunto fique fixado no forro (**Fig. 02**)

Encaixe a tela protetora ao conjunto já instalado no forro (**Fig. 03**)

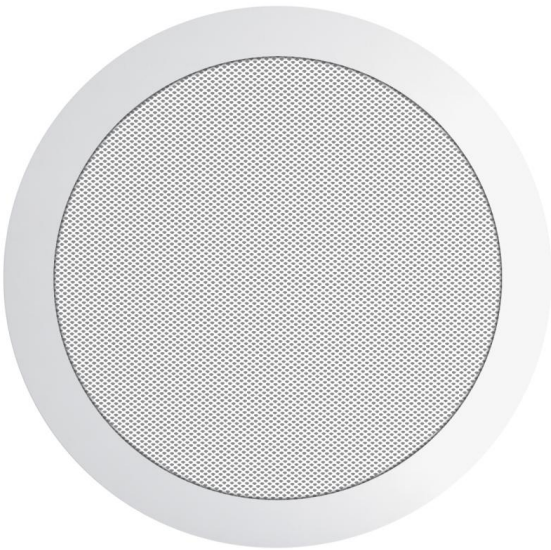
Recomendamos que a instalação seja executada por um profissional especializado.

Não nos responsabilizamos por defeitos causados por uso incorreto do produto.

## **DSR 305 FPT**

### **SONOFLETOR DE EMBUTIR EM FORRO**

#### **CORES**



**BRANCO / WHITE**



**PRETO / BLACK**

Os Sonofletores de embutir são confeccionados em duas cores padrão de fabrica para melhor acabamento e harmonia com o ambiente a ser sonorizado. Cores especiais poderão ser consultadas diretamente com nosso departamento comercial.

DEPARTAMENTO DE ENGENHARIA E SISTEMAS ESPECIAIS.



**DI-SOM** PRODUTOS ELETRÔNICOS

Rua Sava, 37 – Sacomã.

São Paulo – SP - 04283-020

Fone: 11 3806-4040

[www.di-som.com.br](http://www.di-som.com.br)



Todos os produtos da **DI-SOM** são continuamente aprimorados. Todas as especificações estão sujeitas a alterações sem prévio aviso.  
Copyright © **DI-SOM**. Todos os direitos reservados